

自動酒燗器

お店の「燗番」自動酒燗器は、
調和のとれた「旨みのある燗酒」をお届けします。



HS1-B

多くの嗜酒師も「納得!!」
美味しいこだわりの酒燗器です。

- セラミックヒーターを採用した「お酒」にやさしい瞬間加熱方式です。
- 連続採酒が可能です。常に一定温度の「燗酒」をお届けできます。
- 「ぬる燗」から「あつ燗」まで、お銚子一本ごと「自在」に調節できます。
- ドレン残酒はありません。
- 水を入れて「ボタンを押すだけのらくらく洗浄」水残りもほとんどありません。
- 更に小型化。棚下寸法が800mm、幅180mm以上あれば設置できます。



標準価格 100,000円

お店の爛番「自動酒爛器」HS1-B

は、お酒がやわらかく口あたりの良い『旨みのある爛酒』をお届けします。

1. 爛酒の品質向上。

- ① セラミックヒーターでその都度お爛するため、爛酒の風味を変えません。
- ② 酒受けが密閉構造で衛生的です。
- ③ お酒との接液面積を少なくし、厳選された配管材料を採用いたしました。

2. 総酒残量が業界最少量。

- ① ドレンホースをなくしました。配管内のお酒は全てノズルから抜けるので、捨てるお酒はありません。
- ② 配管内容積を極限まで削減し、更に小型パネル型セラミックヒーターの採用により業界最少の酒残量を実現いたしました。

3. 洗浄が簡単。

- ① 押ボタン一つで、プログラムされた水洗浄を自動的に行います。
- ② 洗浄後の水残りもほとんどありません。更にドレン抜きも不要です。

4. 小型・軽量。

小型・軽量のコンパクト設計で設置場所を選びません。

5. 爛温度の変更可・爛冷ましが無い。

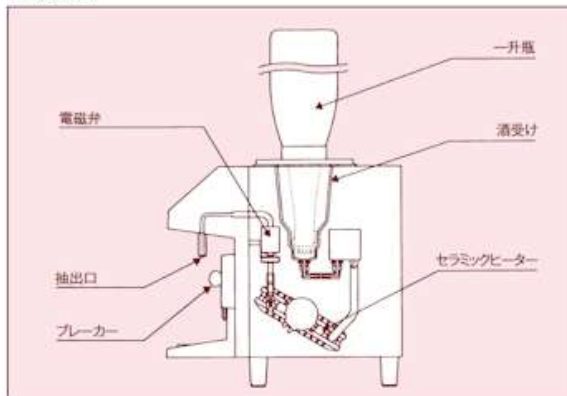
- ① 瞬間加熱方式の為、電源を入れてすぐに採酒を開始できます。また徳利ごとに温度を変更できます。
- ② 湯せん方式と違い、貯水槽が不要なため水を入れる必要がなく、さらに温まり待ちも防げます。

★仕様表

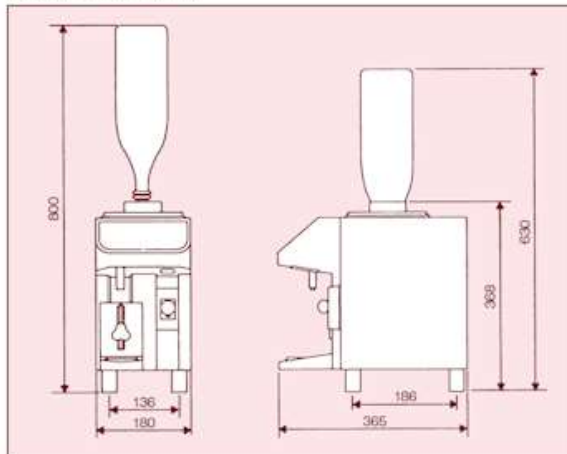
名称	自動酒爛器	
型式	HS1-B	
外形寸法	幅 180mm × 奥行 365mm × 高さ 368mm	
製品質量	5.5kg	
性能	加熱方式	瞬間加熱方式(セラミックヒーター採用)
	爛能力 (連続採酒可)	150mL・品温10℃→お爛温度65℃ 一杯目:30秒 連続時:22秒
	ドレン残量	0mL
電源	単相100V 50/60Hz	
消費電力	1395W	
爛温度調整	ぬる爛(45℃)～あつ爛(65℃)一杯毎に変更可能	

※上記仕様は、製品改良のため、予告なく変更することがあります。
※商品の色調は印刷のため事実とは異なる場合もありますので、あらかじめご了承ください。

★原理図



★外形寸法頭 (mm)



安全性に関するご注意

- ご使用前に、取扱説明書等を必ずお読みの上、正しくお使いください。
- 製品は、最大質量に耐えられる場所で使用してください。
- より安全のため、アースを接続することが望ましい。
- 必ず単相100Vで電気容量15Aの専用コンセントを使用してください。
- 指定の定格電圧・周波数で使用してください。
- 屋内専用機です。必ず屋内で使用してください。
- 故障の恐れがありますので指定商品(酒)以外には使用しないでください。

販売総代理店

株式会社ウッドソン

TEL.03-3753-5731 FAX.03-3754-2086
〒144-0051 東京都大田区西蒲田4-27-11

製造元

タニカ電器株式会社

TEL.0572-22-7371 FAX.0572-22-7999