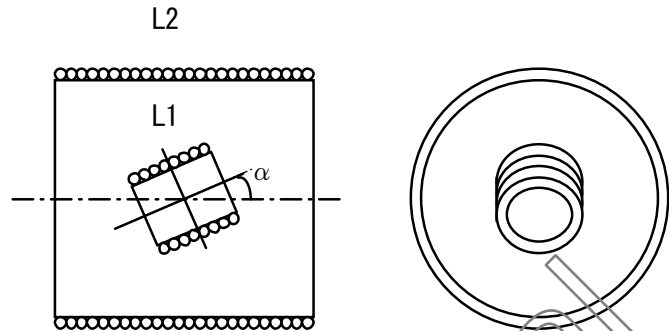


「コイル中におけるショートリングの作用」についての考察

下図のようにコイル中にコイルが有る場合の相互インダクタンスを計算します。

L1	L2
半径 : r_1	半径 : r_2
長さ : l_1	長さ : l_2
巻数 : N_1	巻数 : N_2



各コイルの自己インダクタンスは

$$L_1 = K_1 \mu_0 \pi r_1^2 N_1^2 / l_1 \quad [\text{H}]$$

$$L_2 = K_2 \mu_0 \pi r_2^2 N_2^2 / l_2 \quad [\text{H}] \quad K_1, K_2 \text{は長岡係数}$$

両者の相互インダクタンスは

$$M = N_1 N_2 \mu_0 \pi r_1^2 \cos \alpha / l_2 \quad [\text{H}]$$

両者を直列にしたコイルのインダクタンスLは

$$L = L_1 + L_2 + 2M$$

これはコイルの回転角度 α によってインダクタンスが変化することを示します。二つのコイルが同じ向きで平行な時相互インダクタンスは最大、90度で相互インダクタンスの成分が無くなり、180度の時最小になることを示しています。

ここで、両者のコイルを直列にしないで、内部のコイルをショートするとどうなるでしょうか。L2が発生した磁束はL1に誘導してMの作用分電流を流します。さらにこの電流がL2にMの作用分だけ逆方向に磁束を発生するので、L2のインダクタンスを減らすことになります。

L2に流した電流 I_2 がL1に誘起する磁束鎖交数 ϕ_{21} とそれによる電流 I_1 は・・・

$$\phi_{21} = M I_2 = L_1 I_1 \quad \therefore I_1 = M I_2 / L_1$$

L1の電流がL2に誘起する磁束鎖交数 ϕ_{12} は・・・

$$\phi_{12} = M I_1 = M^2 I_2 / L_1$$

従ってL2の磁束鎖交数 ϕ は・・・

$$\phi = \phi_{21} - \phi_{12} = L_2 I_2 - M^2 I_2 / L_1 = (L_2 - M^2 / L_1) I_2 \quad \therefore L = L_2 - M^2 / L_1$$

L1・L2が直交している時にインダクタンスは最大、平行および180度のとき最小になります。損失は、L1に流れる電流の銅損だけです。

HFのタンクコイルで不要なコイルをショートする場合でも、同様に考えることができます。要はショートしていない部分とショートした部分の相互インダクタンスを考えれば良いのです。ショートしない場合よりはインダクタンスが減少しますが、損失はコイルの銅損を考えるだけで良いことになります。

電源トランスの2次側のショートやレイヤーショートで、もくもくと煙が出るのもこの計算で説明できます。電源トランスでは1次/2次の結合が強いため、2次側ショートで1次側のインダクタンスが殆ど消失し、直流抵抗分だけで電流が流れて発熱するのが原因です。すなわち・・・

$$L_1 L_2 = M^2 \quad \therefore L = L_2 - M^2 / L_1 = L_2 - L_1 L_2 / L_1 = 0$$

実際は $L_1 L_2 > M^2$ なので少しインダクタンスが残るが、ほとんどゼロになります。