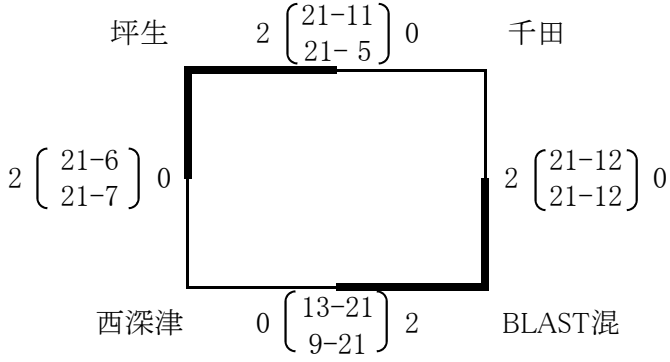


第47回福山地区夏季小学生バレーボール大会

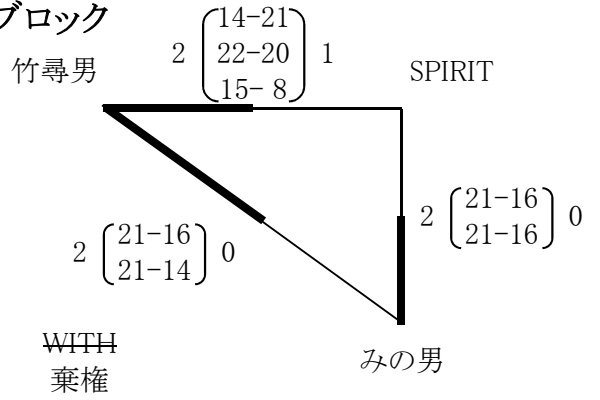
□■□ 予選リーグ戦 □■□

8月20日(土)

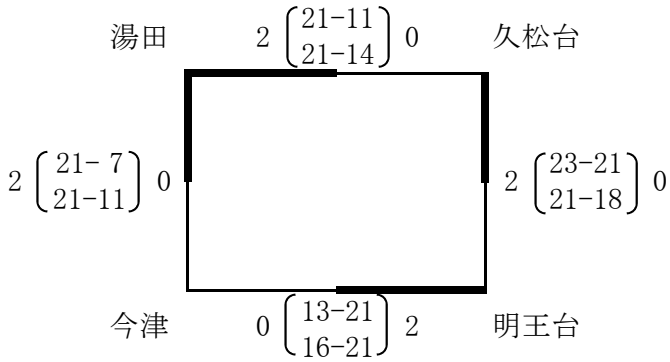
Aブロック



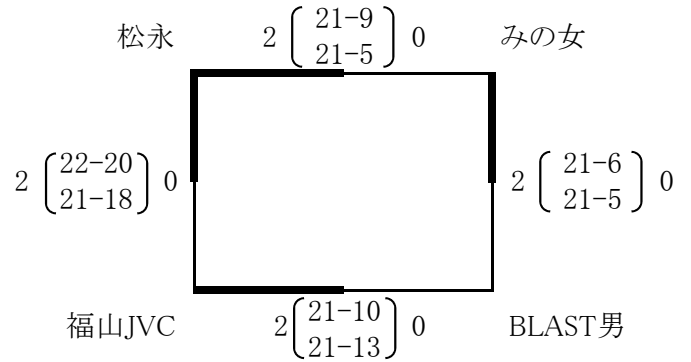
Bブロック



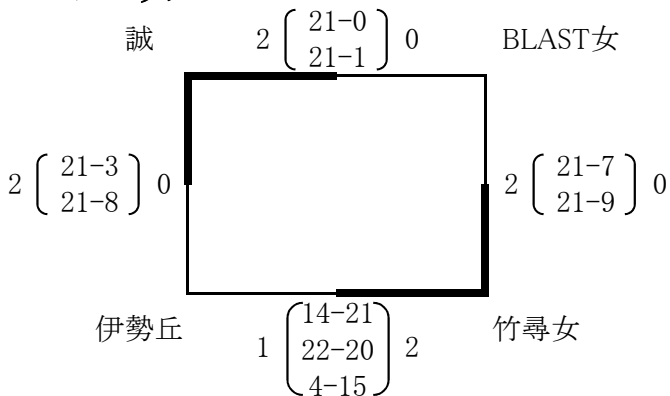
Cブロック



Dブロック



Eブロック

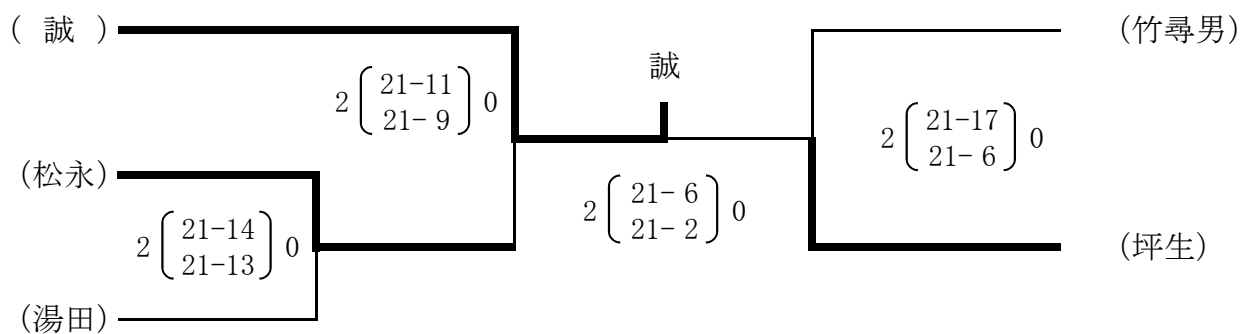


第47回福山地区夏季小学生バレーボール大会

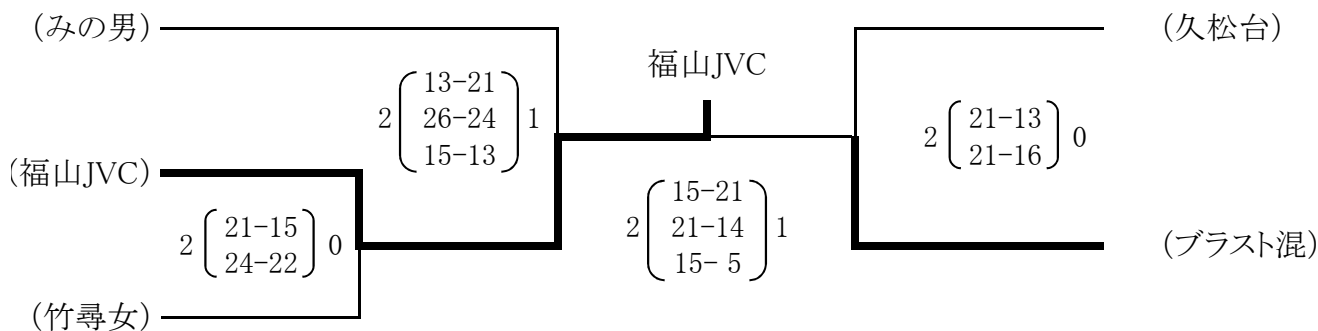
□■□ 決勝トーナメント戦 □■□

8月21日(日)

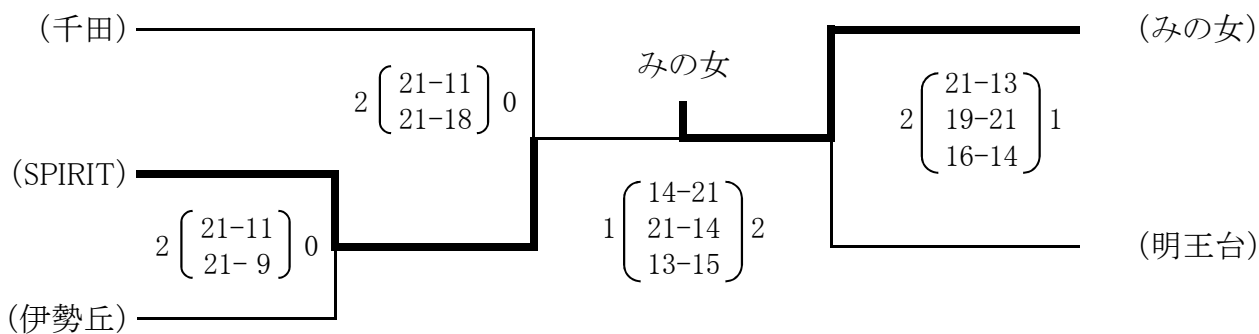
A級 【1位グループ】



B級 【2位グループ】



C級 【3位グループ】



D級 【4位グループ】

