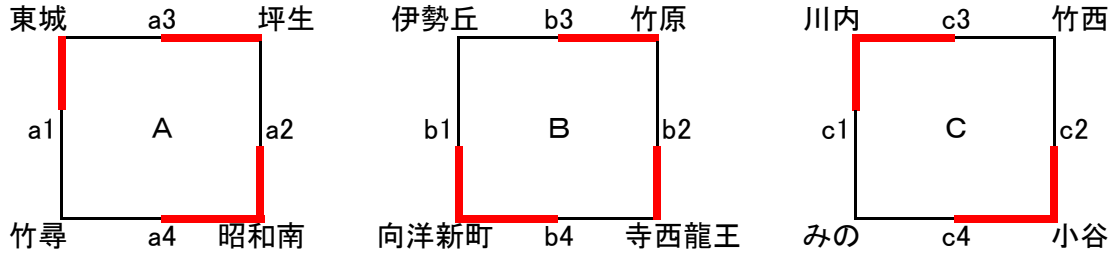


# ローズカップ小学生バレーボール交歓会 女子の部

## 予選グループ戦

ブロック名のコートで  
AブロックはAコート

1月21日(日)



順	対 戦 【Aブロック】				
a1	東城	2	$\begin{pmatrix} 21-5 \\ 21-9 \end{pmatrix}$	0	竹尋
a2	昭和南	2	$\begin{pmatrix} 21-12 \\ 21-18 \end{pmatrix}$	0	坪生
a3	坪生	2	$\begin{pmatrix} 24-22 \\ 15-21 \\ 15-12 \end{pmatrix}$	1	東城
a4	竹尋	0	$\begin{pmatrix} 6-21 \\ 8-21 \end{pmatrix}$	2	昭和南

順	対 戦 【Bブロック】				
b1	伊勢丘	0	$\begin{pmatrix} 8-21 \\ 0-21 \end{pmatrix}$	2	向洋新町
b2	寺西龍王	2	$\begin{pmatrix} 13-21 \\ 21-19 \\ 15-9 \end{pmatrix}$	1	竹原
b3	竹原	2	$\begin{pmatrix} 21-17 \\ 21-10 \end{pmatrix}$	0	伊勢丘
b4	向洋新町	2	$\begin{pmatrix} 21-17 \\ 21-12 \end{pmatrix}$	0	寺西龍王

チーム	勝敗	セット率	得失点率	順位
東城	1-1	3/2 1.50	/	3
坪生	1-1	2/3 0.67	/	2
昭和南	2-0	4/0 MAX	/	1
竹尋	0-2	0/4	/	4

※東城・坪生の順位は直接対決の結果

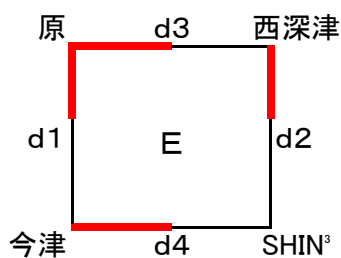
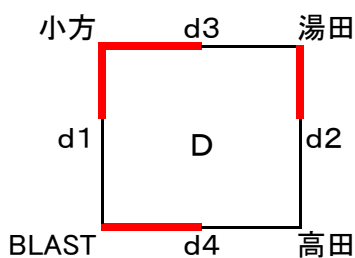
チーム	勝敗	セット率	得失点率	順位
伊勢丘	0-2	0/4	/	4
竹原	1-1	3/2 1.50	/	3
寺西龍王	1-1	2/3 0.67	/	2
向洋新町	2-0	4/0 MAX	/	1

※竹原・寺西龍王の順位は直接対決の結果

順	対 戦 【Cブロック】				
c1	川内	2	$\begin{pmatrix} 21-9 \\ 21-0 \end{pmatrix}$	0	みの
c2	小谷	2	$\begin{pmatrix} 21-11 \\ 21-7 \end{pmatrix}$	0	竹西
c3	竹西	0	$\begin{pmatrix} 21-23 \\ 19-21 \end{pmatrix}$	2	川内
c4	みの	0	$\begin{pmatrix} 5-21 \\ 3-21 \end{pmatrix}$	2	小谷

チーム	勝敗	セット率	得失点率	順位
川内	2-0	4/0 MAX	86/49 1.76	2
竹西	0-2	0/4	58/86 0.67	3
小谷	2-0	4/0 MAX	84/26 3.23	1
みの	0-2	0/4	17/84 0.20	4

予選グループ戦



順	対 戦 【Dブロック】		
d1	小方	2 $\left( \begin{array}{l} 21-12 \\ 21-10 \end{array} \right)$ 0	BLAST
d2	高田	0 $\left( \begin{array}{l} 15-21 \\ 20-22 \end{array} \right)$ 2	湯田
d3	湯田	0 $\left( \begin{array}{l} 16-21 \\ 9-21 \end{array} \right)$ 2	小方
d4	BLAST	2 $\left( \begin{array}{l} 21-18 \\ 21-11 \end{array} \right)$ 0	高田

順	対 戦 【Dブロック】		
d1	原	2 $\left( \begin{array}{l} 21-10 \\ 21- 1 \end{array} \right)$ 0	今津
d2	SHIN <sup>3</sup>	0 $\left( \begin{array}{l} 5-21 \\ 14-21 \end{array} \right)$ 2	西深津
d3	西深津	0 $\left( \begin{array}{l} 11-21 \\ 5-21 \end{array} \right)$ 2	原
d4	今津	2 $\left( \begin{array}{l} 21-19 \\ 21- 9 \end{array} \right)$ 0	SHIN <sup>3</sup>

チーム	勝敗	セット率	得失点率	順位
小方	2-0	4/0 MAX	/	1
高田	0-2	0/4	/	4
BLAST	1-1	2/2 1.00	64/71 0.90	2
湯田	1-1	2/2 1.00	68/77 0.88	3

チーム	勝敗	セット率	得失点率	順位
原	2-0	4/0 MAX	/	1
SHIN <sup>3</sup>	0-2	0/4	/	4
今津	1-1	2/2 1.00	53/70 0.76	3
西深津	1-1	2/2 1.00	58/61 0.95	2

### 試合方法・順位決定方法・その他

1) 試合はすべて3セットマッチとする。(予選・決勝トーナメントとも)

2) 予選グループ戦でグループ内の順位を決定する。

① 順位の決定方法は次のとおりで行う。

【グループ戦の順位決定方法】

① 勝ち数    ② 直接対決の結果    ③ セット率    ④ 得失点率

② 各グループの決勝トーナメントへ出場は次の通りにする。

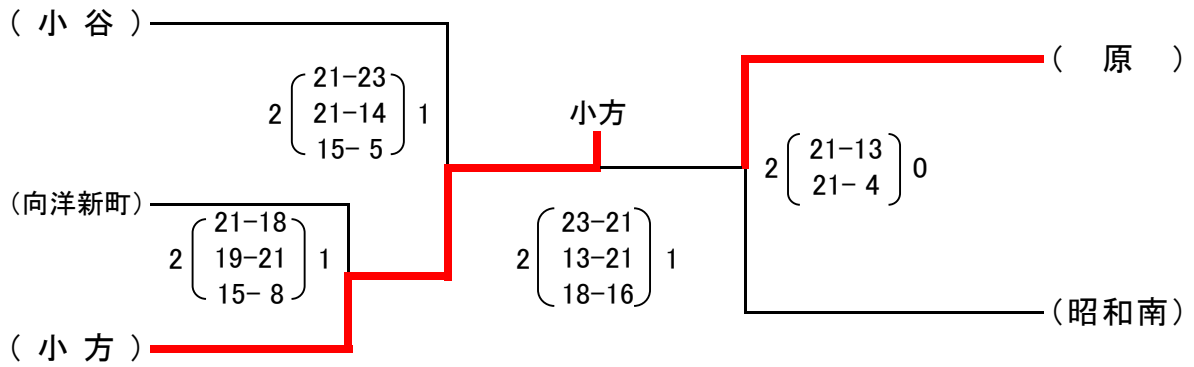
それぞれのグループの1位が1位グループ。  
2位が2位グループ。3位が3位グループ。4位が4位グループ。

③ 決勝トーナメントについては、抽選会を行い対戦相手を決定する。

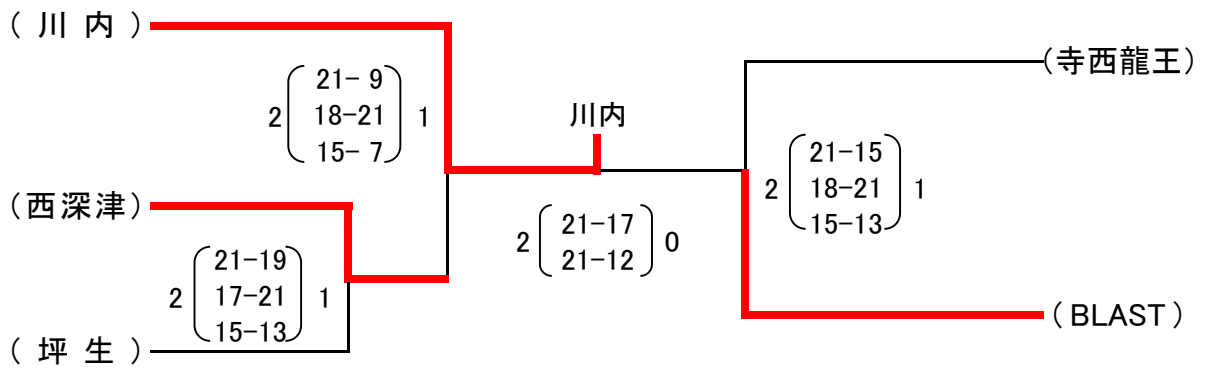
□■□ 決勝トーナメント戦 □■□

1月21日(日)

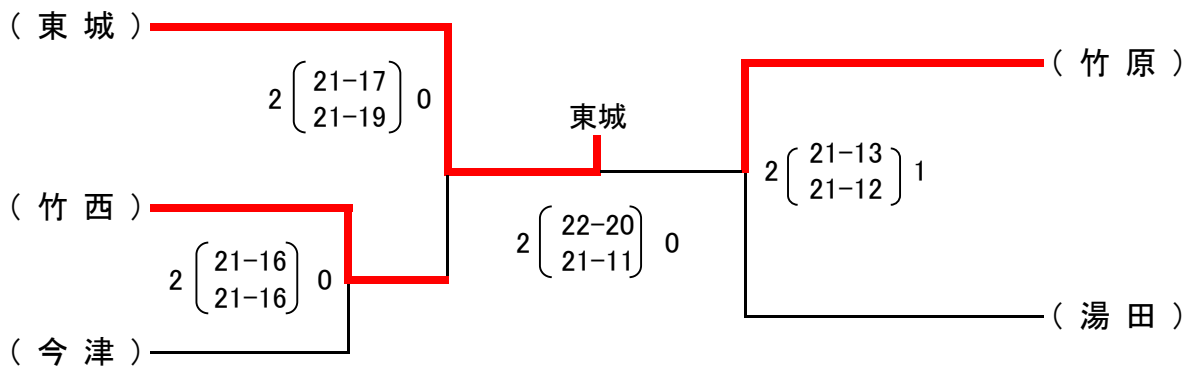
1位グループ



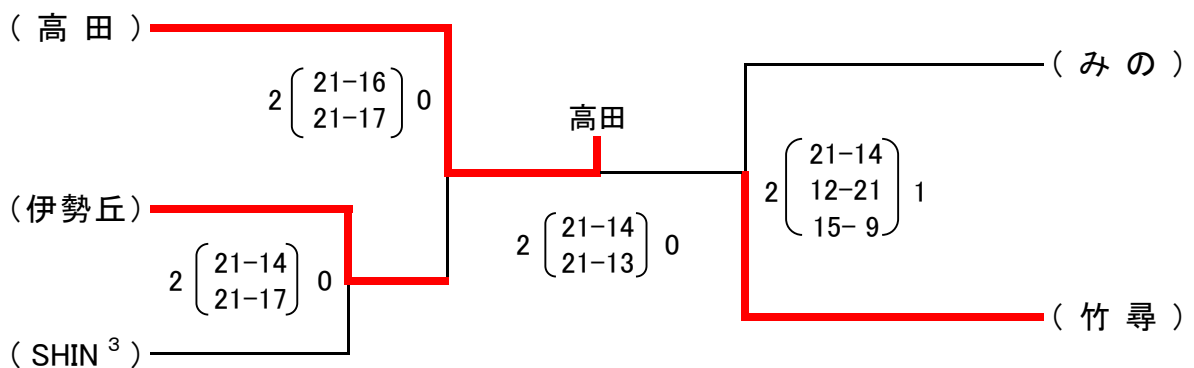
2位グループ



3位グループ



4位グループ



※決勝トーナメントの得点はすべて左に勝ちチームの得点を記入しました。