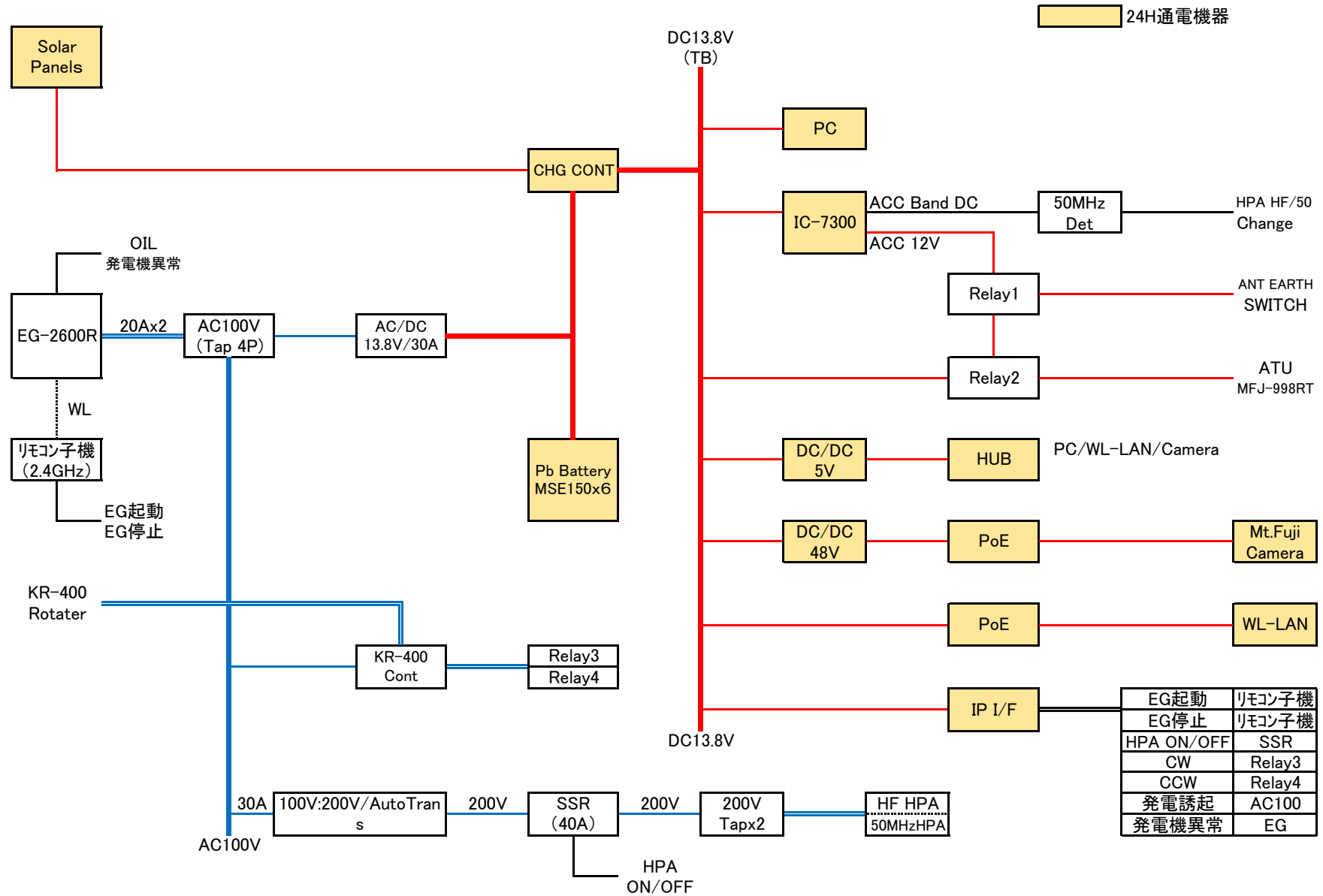


JH2CLV's Mountain Remote Shack AC&DC Power Line Schematic(2016.06.09)



24H通電機器

EG起動	リモコン子機
EG停止	リモコン子機
HPA ON/OFF	SSR
CW	Relay3
発電誘起	Relay4
発電機異常	AC100
	EG