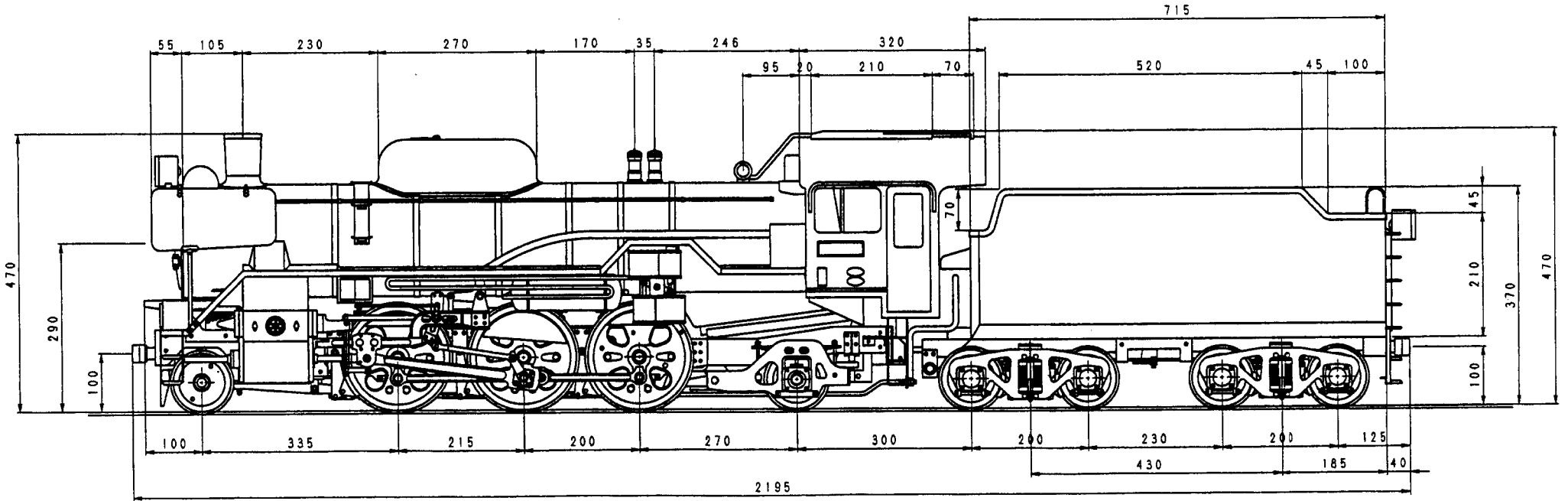
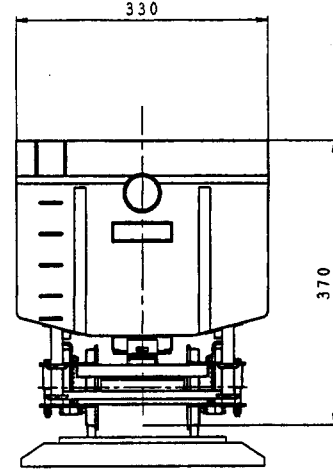
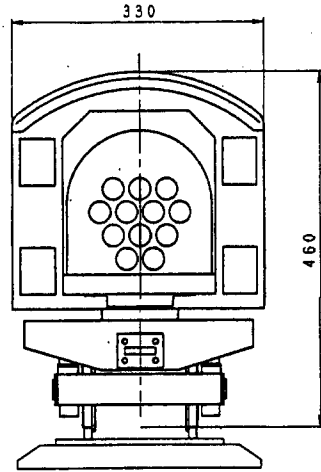
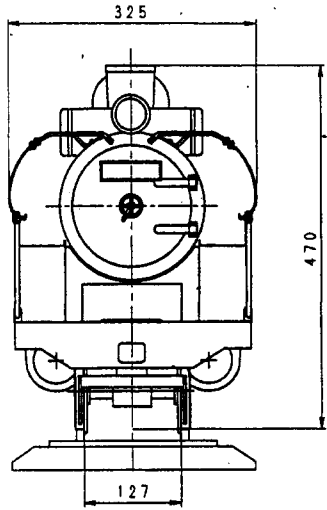
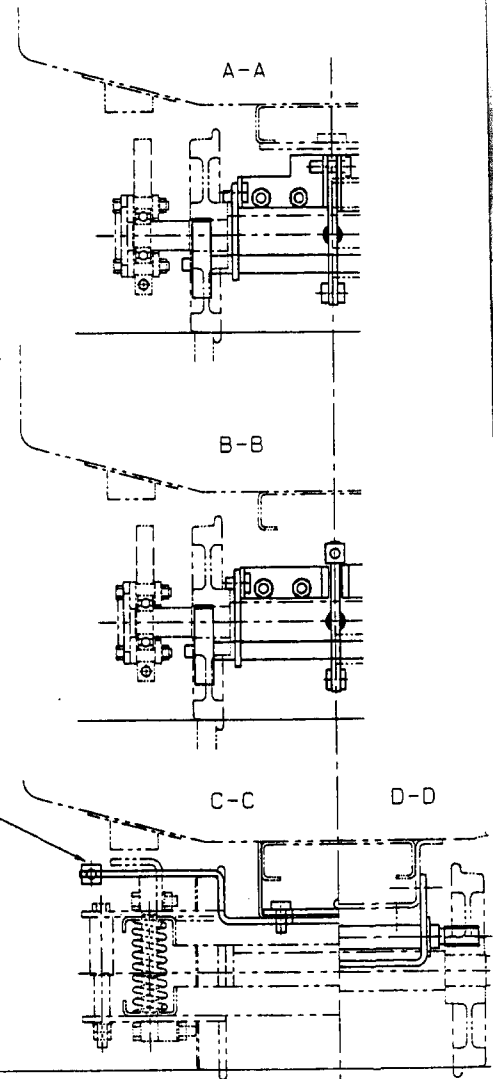
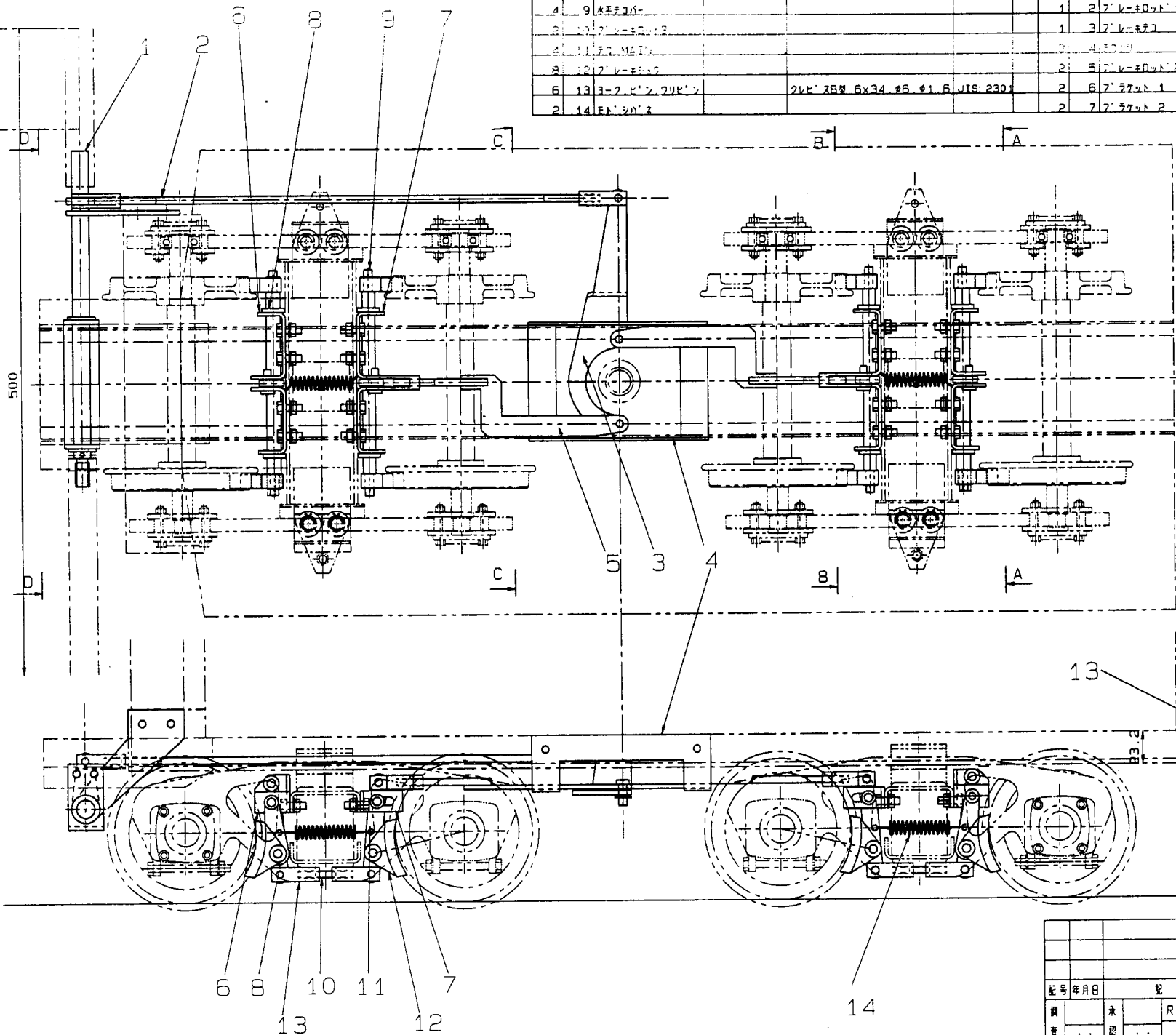


所製数	号	部名	材料	重量	寸法
	1				
	2				
	3				



記号	年月日	記	事	承認	型式	工作号	巻立	図番	所要数	年月	担当
					C63	-	-	-	00.11		
調査	承認	尺規	1:5 (1:42)	重量	130kg DRY	日本国有鉄道		C3			
製	担当	C6315									
図	08.11.21										

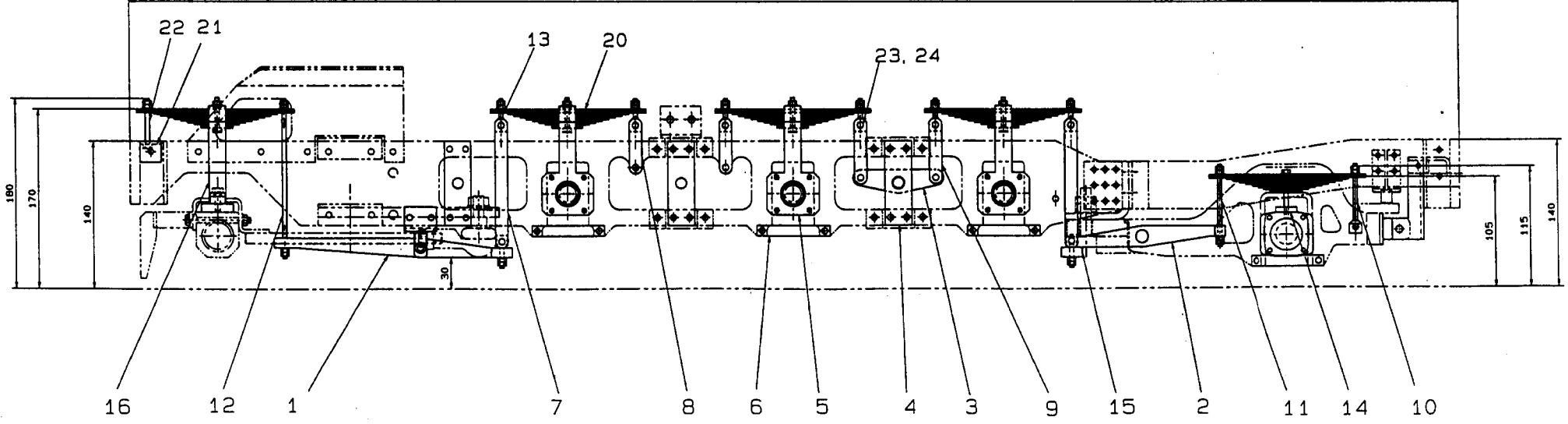
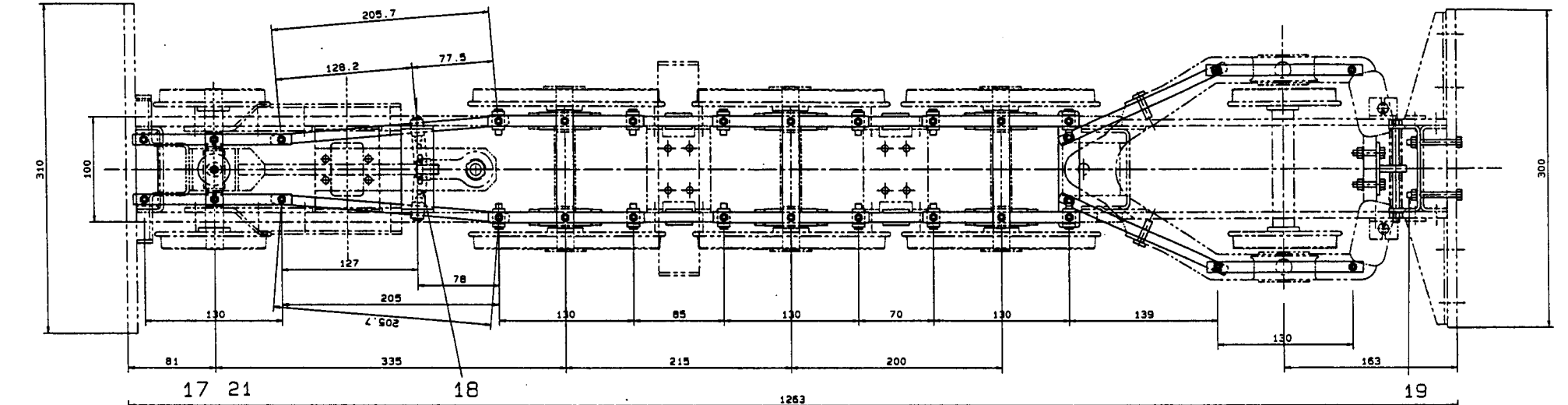
原番号	部名	材料	規格	数量	単位	備考
8	固定子			15	1個	
4	水車子			1	2'レキット 1	
3	水車子			1	3'レキット	
5	水車子			2	4'レキット	
12	水車子			2	5'レキット 2	
6	3-2'レキット	2V ² 38W 6x34 #6 #1.6 JIS: 2301		2	6'レキット 1	
2	水車子			2	7'レキット 2	



記号	説明
1	...
2	...
3	...
4	...
5	...
6	...
7	...
8	...
9	...
10	...
11	...
12	...
13	...
14	...

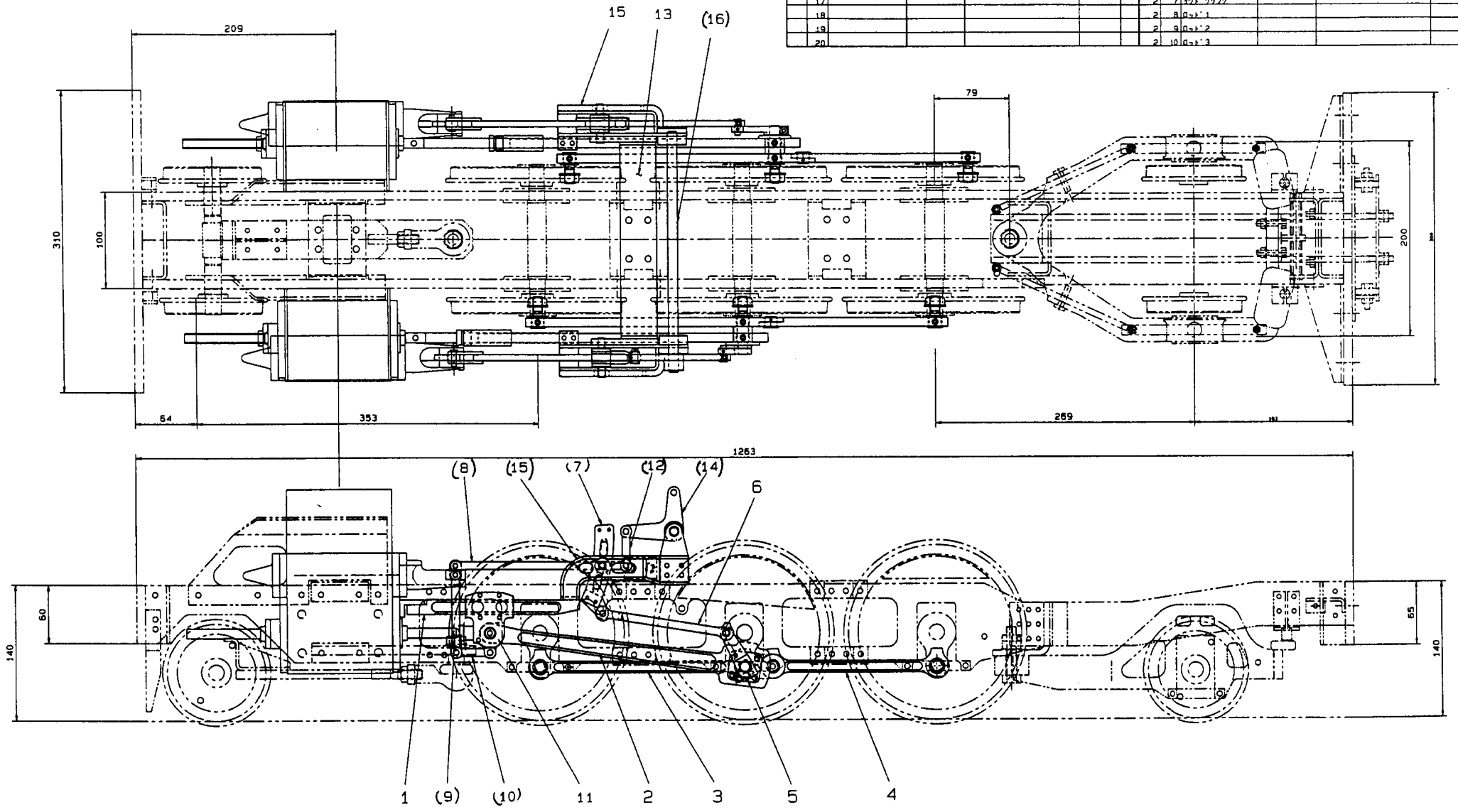
記号	年月日	記	事項	承認	型式	工作号	組立	図番	所製	年月	担当
製	承	尺	重	Kg	炭水草7'レキ装置						
製	認				C3						
製	担										
製	当										

ATP	品名	数量	単位	備考	ATP	品名	数量	単位	備考
1	21	1	個		2	11	2	個	
2	22	2	個		2	12	2	個	
30	23	16	個		16	13	16	個	
30	24	2	個		2	14	2	個	
25		1	個		1	15	1	個	
26		15	個		15	16	15	個	
27		2	個		2	17	2	個	
28		15	個		15	18	15	個	
29		15	個		15	19	15	個	
30		105	個		105	20	105	個	



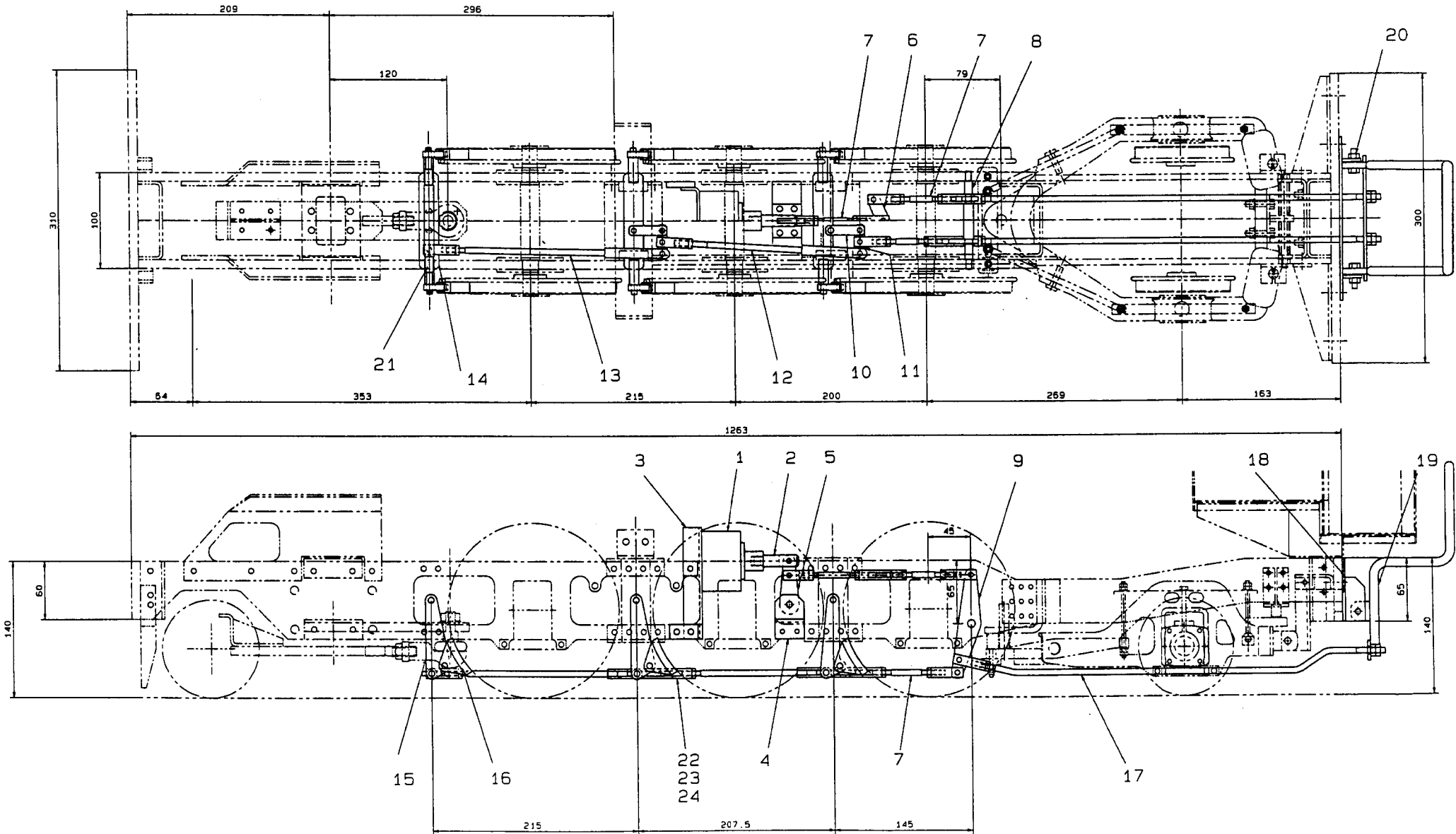
品名		規格		材料		重量		単位	
ハネ及びイコライサ		B3		鋼		Kg		個	
製図		1:2		製図		製図		製図	

品番	部品名	数量	材料	規格	備考	品番	部品名	数量	材料	規格	備考
1	11 207	1				1	1 221	1			
2	12 0	4				1	2 442	1			
1	13 7	1				1	3 222	1			
2	14 0	1				1	4 222	1			
1	15 371	2				1	5 240	2-4			
1	16 0	2				2	6 240	1			
17		2				2	7 321	2			
18		2				2	8 0	1			
19		2				2	9 0	2			
20		2				2	10 0	3			



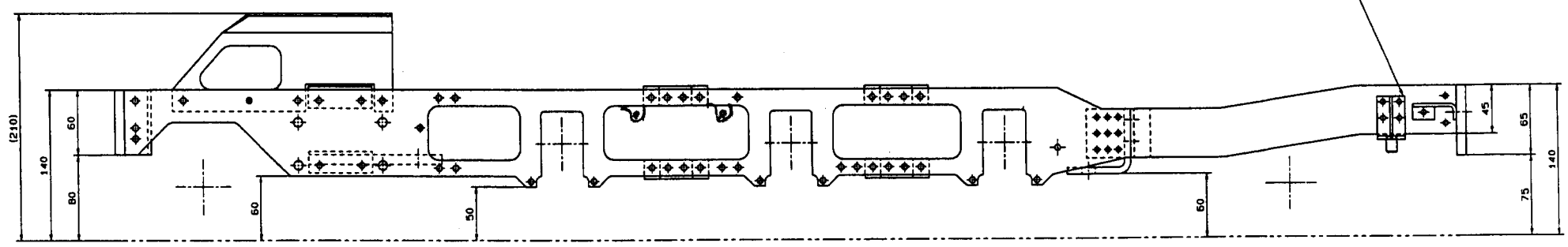
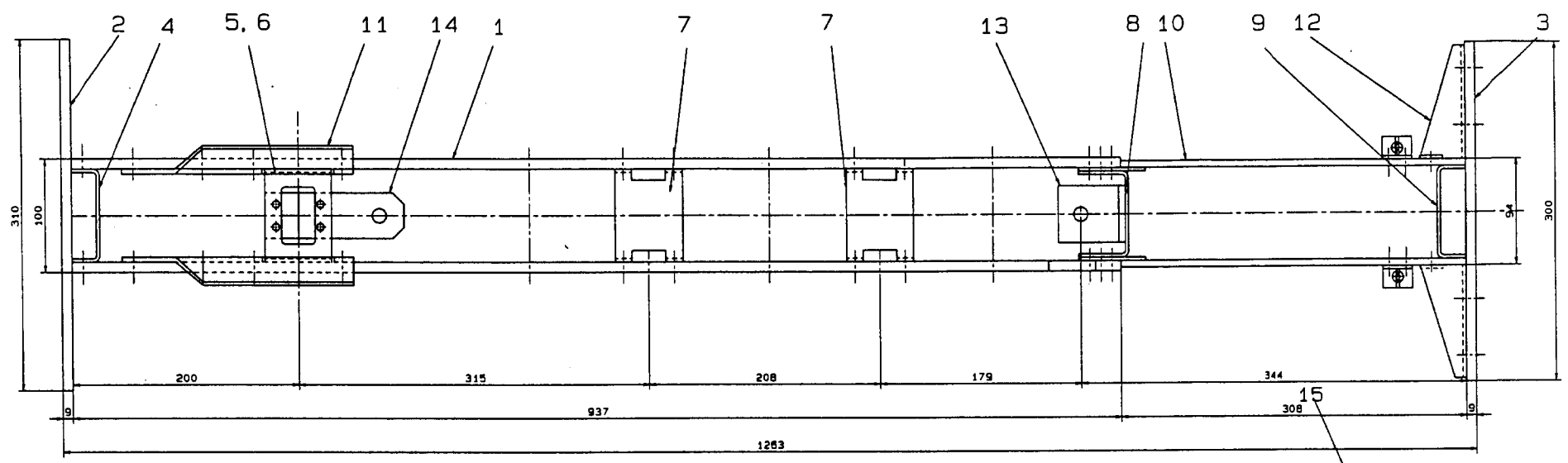
記号		規格		単位		材料		備考	
品番	品名	数量	材料	規格	単位	重量	単位	備考	その他
1	動力伝動リフケース	1	鋼	1:2	Kg				B3

品名	数量	単位	材料	規格	寸法	重量	備考
15 19	2	個	鋼	軸受け	φ100	13	軸受け
20	3	個	鋼	軸受け	φ100	14	軸受け
21	6	個	鋼	軸受け	φ100	15	軸受け
22	10	個	鋼	軸受け	φ100	16	軸受け
23	2	個	鋼	軸受け	φ100	17	軸受け
24	1	個	鋼	軸受け	φ100	18	軸受け



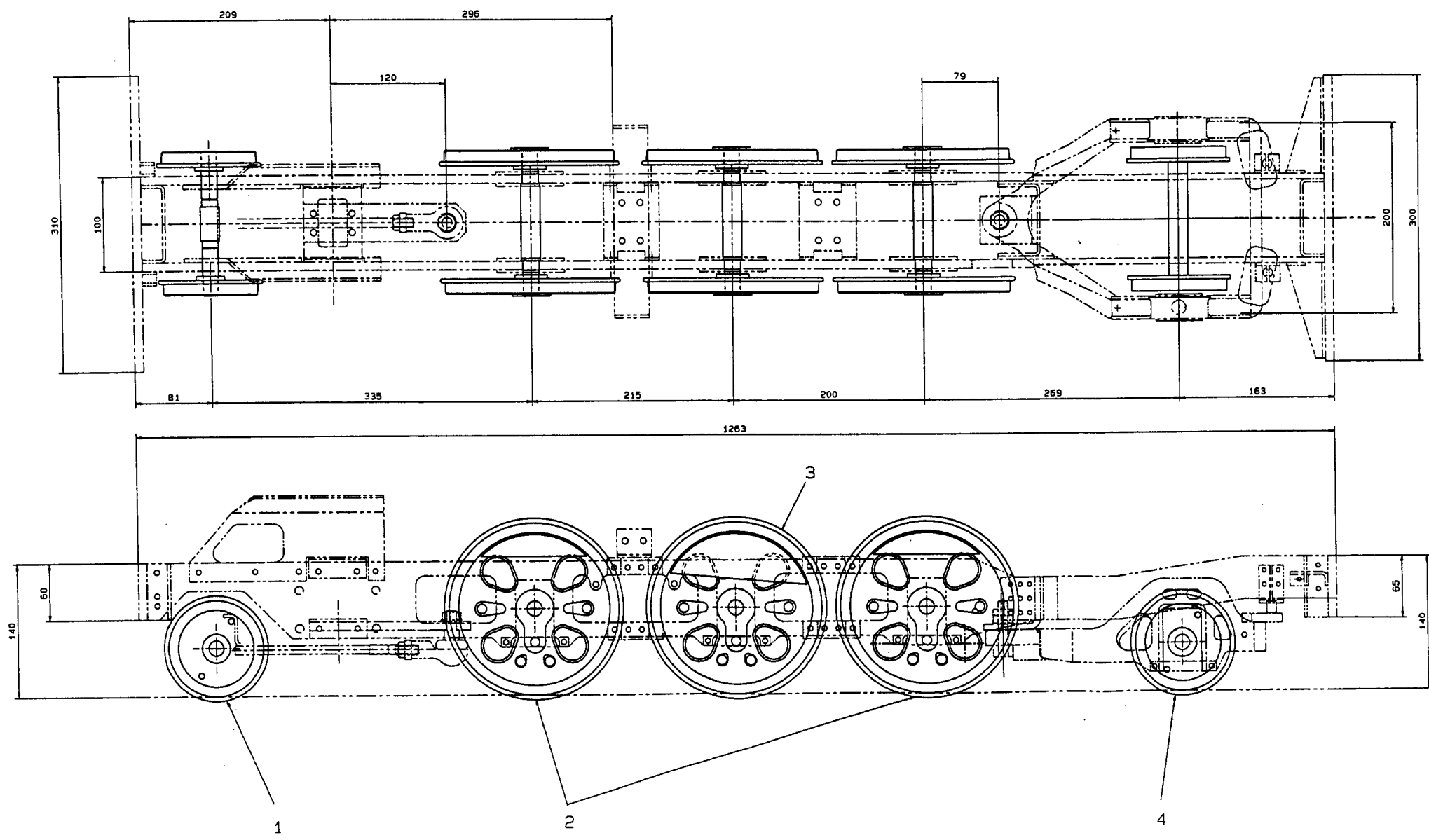
記号	CS35-1	単位	個	重量	kg
寸法	1:2	重量	kg		
材料	ブレーキリンケージ	重量	kg	B3	

序号	数量	零件名称	材料	比例	图号	数量	零件名称	材料	比例	图号
1	1	20x2x20'-4			1	1x1x1'-4				
2	2	20x2x20'-5			2	2x2x20'-4				
3	2	10x12-4x2x4			1	30x30x20'-4				
4	1	11.5' 1327			1	40x22x20'-1				
5	1	12.0' R+1			1	40x22x20'-22x1				
6	1	13.0x12-8' 4227			1	60x22x20'-23x2				
7	1	14.0x22x8' 4227			4	70x22x20'-3				

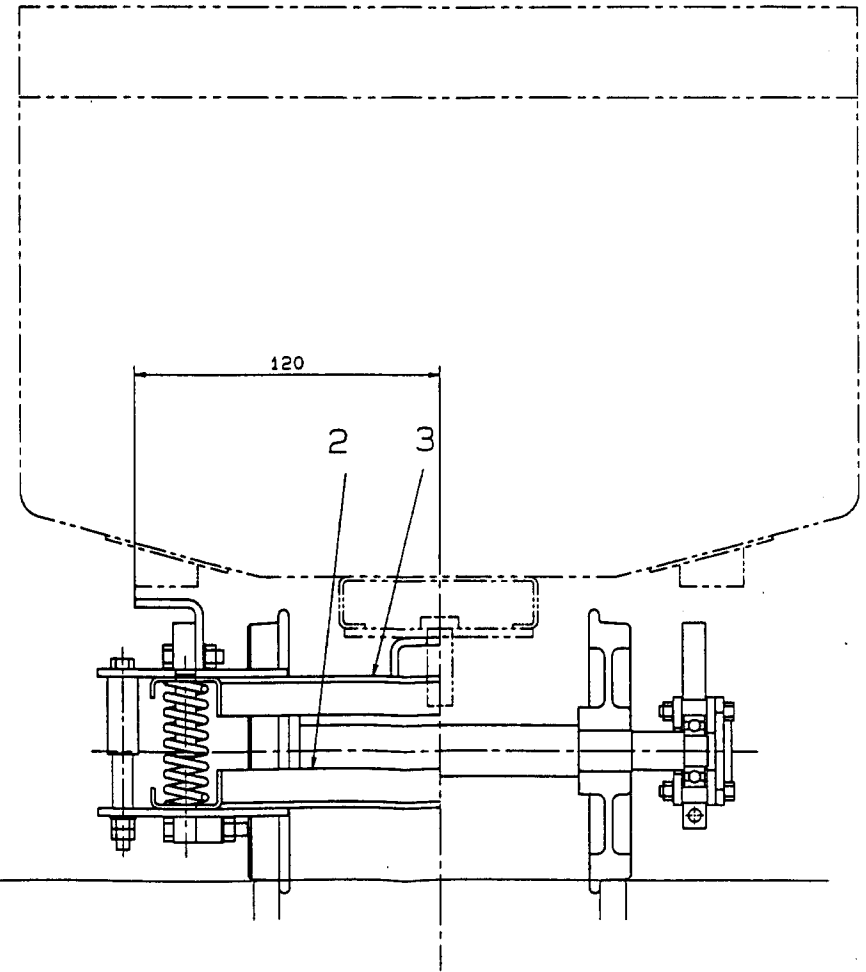
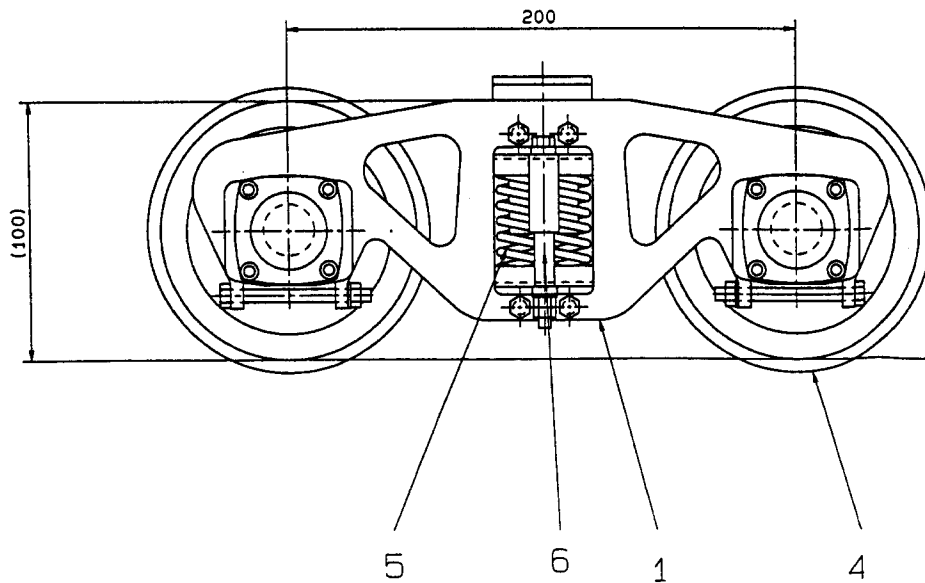
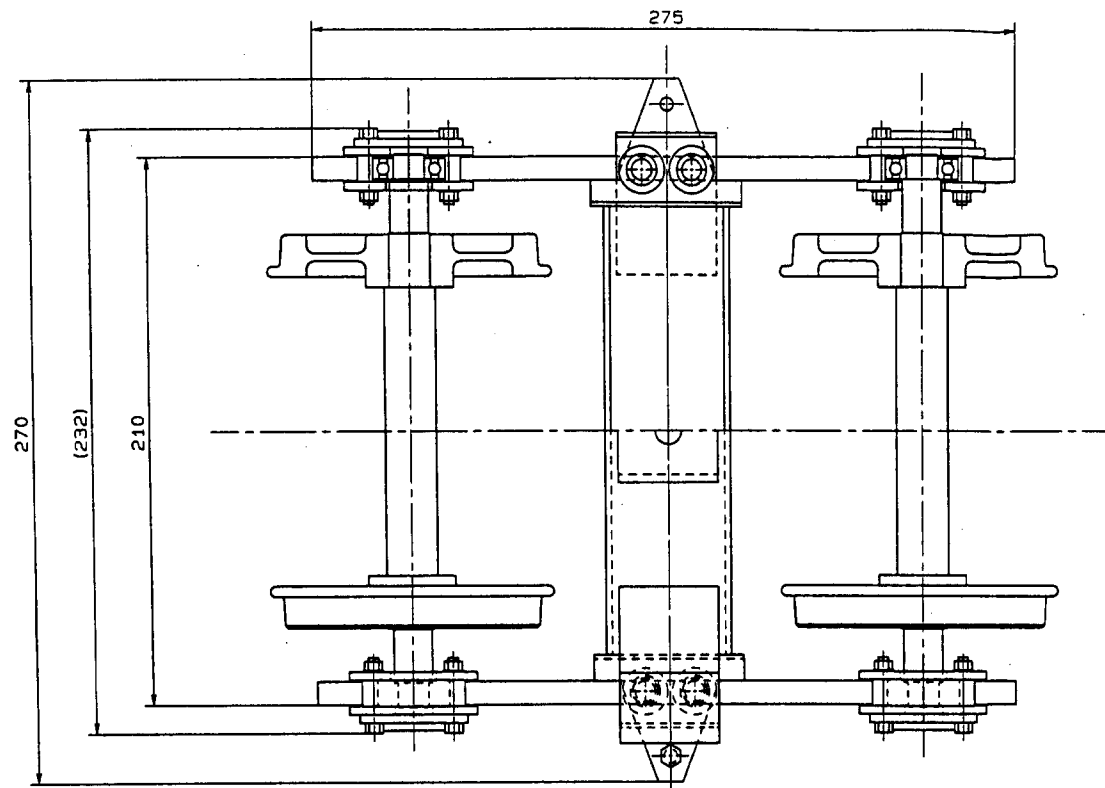


图号		名称		比例		重量		材料	
C835-1		83		1:2		Kg		83	
制图		审核		校对		工艺		日期	
83		83		83		83		83	

1	2	3	4	5



C635-1		1:2		KG		B3	
記号	車名	車種	型式	寸法	重量	材料	備考
車輪配置図							B3

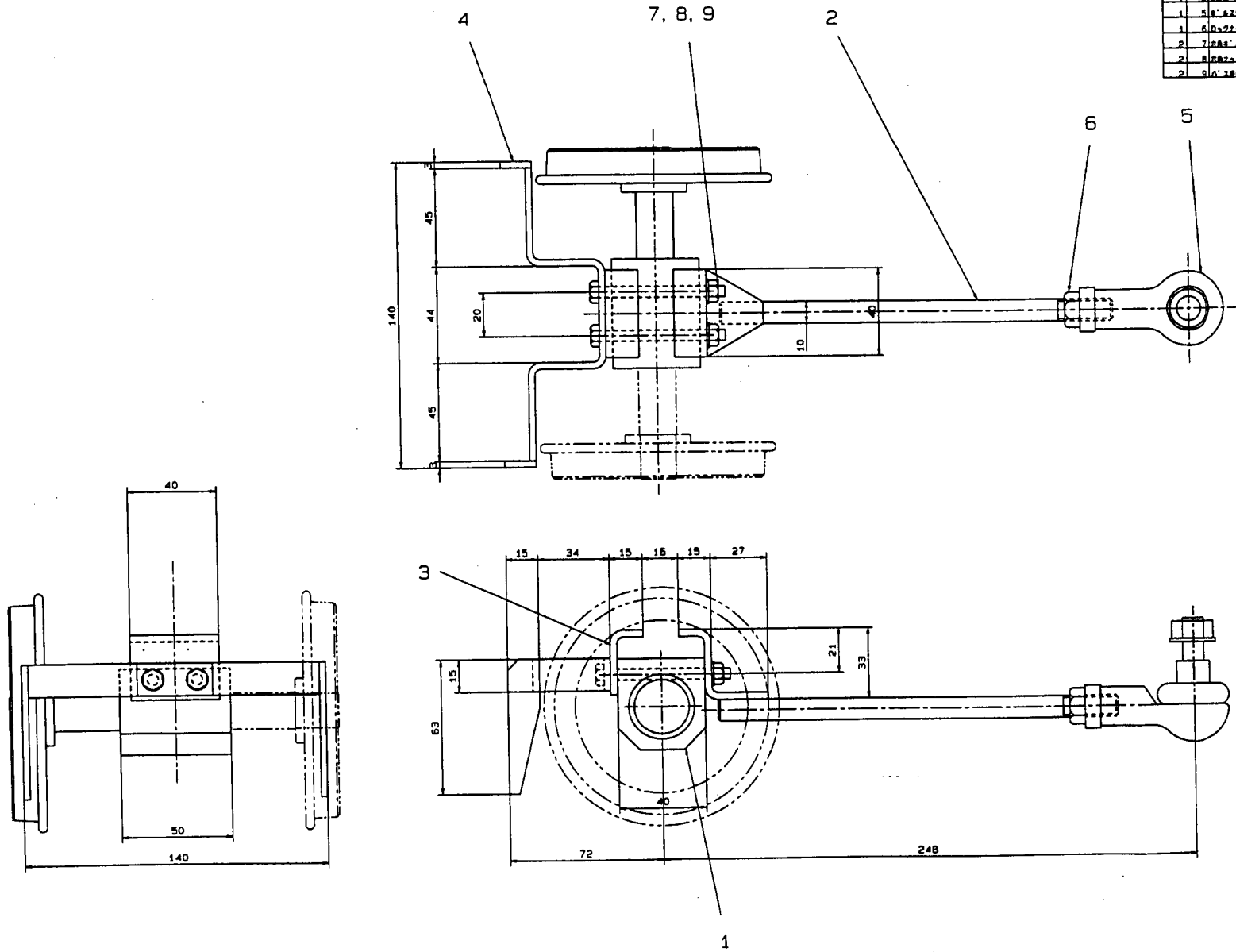


所等号	部	品	名	件	部	品	图	番	材	料	及	規	格	備	考	詳	重
2	1	軸	鋼						SS400P	t9.0							
1	2	下	軸														
1	3	上	軸														
2	4	軸	鋼														
4	5	ハ	ス														
2	6	タ	ミ	グ	ン	ハ											

記	号	年	月	日	記	事	承認	型	式	工	作	号	組	立	図	番	所	等	号	年	月	担	当	
調	査	承	認	日	尺	度	:	重	量	Kg	東急車輛製造株式会社													
図	相	送	日								ホキ一台車													
											C3													

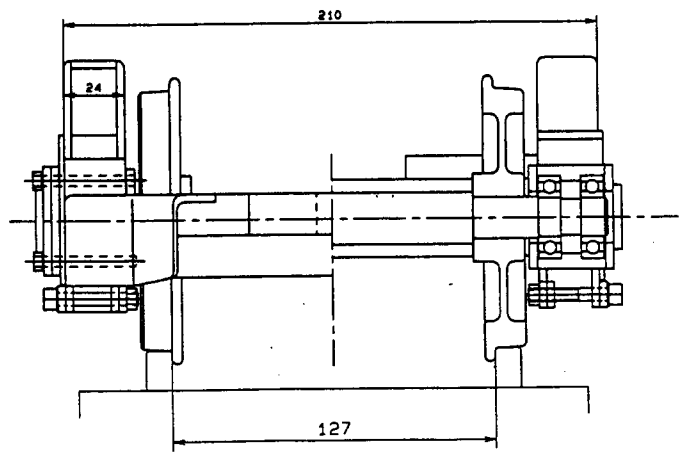
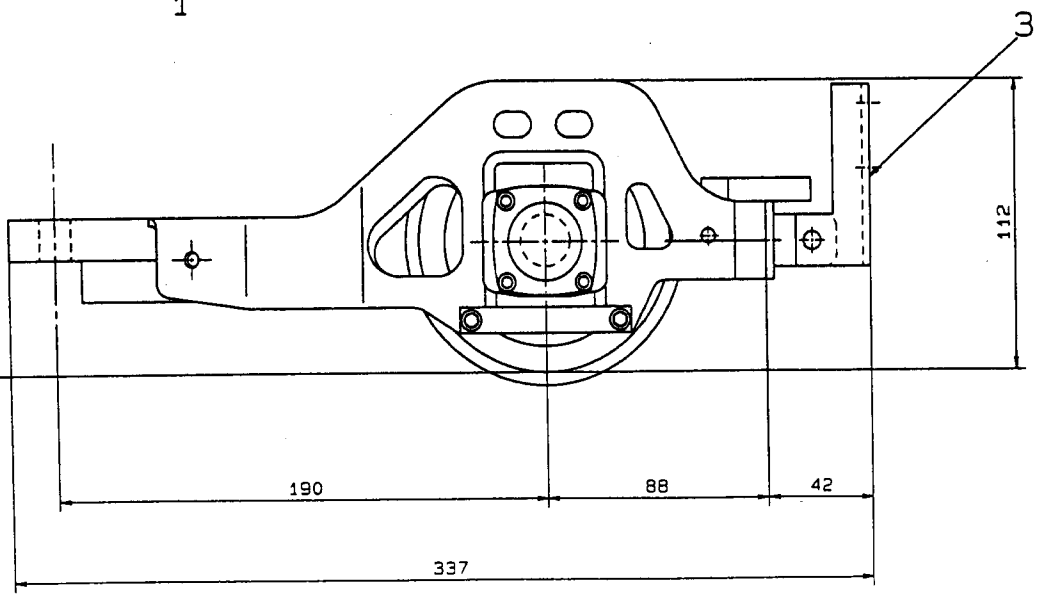
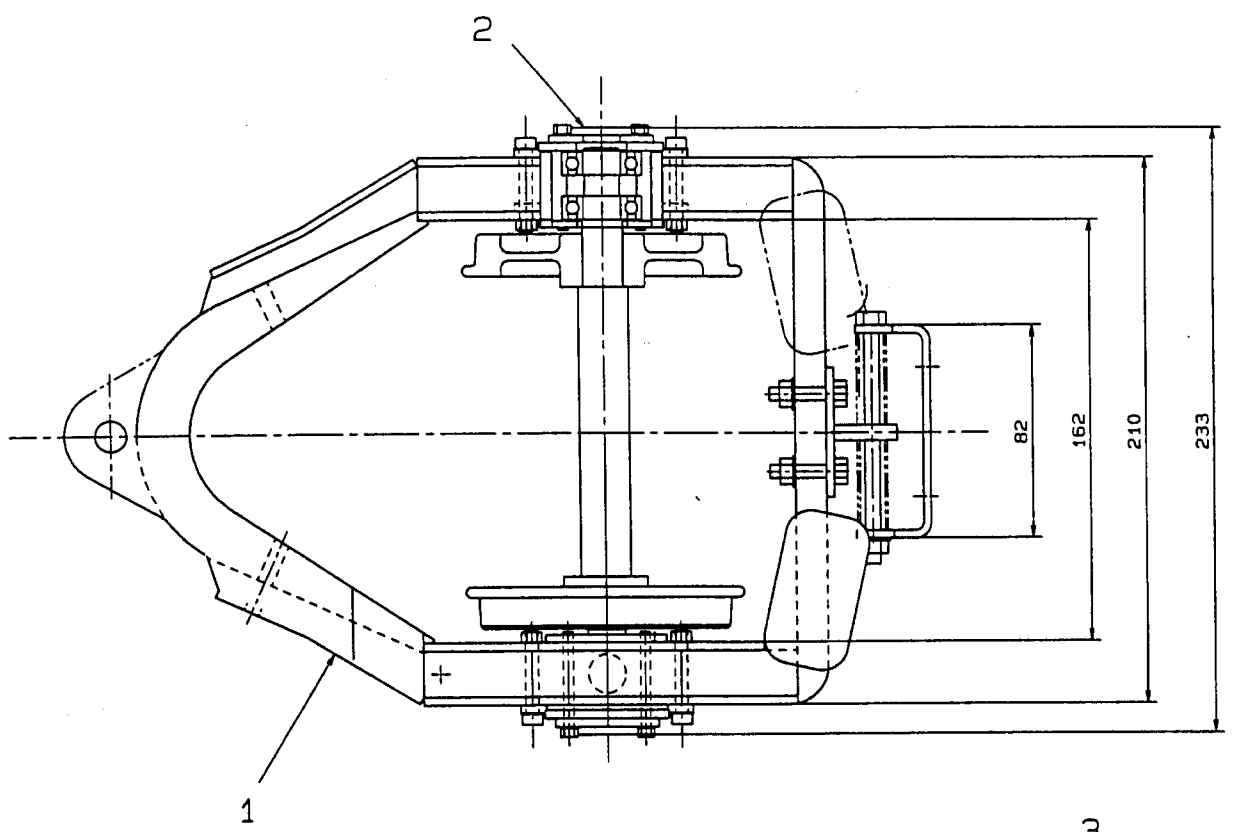
布
7
-
5
日

序號	名稱	數量	材料	備註
1	螺絲	-		
2	螺絲			
3	螺絲			
4	螺絲			
5	螺絲			
6	螺絲			
7	螺絲			
8	螺絲			
9	螺絲			
10	螺絲			
11	螺絲			
12	螺絲			
13	螺絲			
14	螺絲			
15	螺絲			
16	螺絲			
17	螺絲			
18	螺絲			
19	螺絲			
20	螺絲			
21	螺絲			
22	螺絲			
23	螺絲			
24	螺絲			
25	螺絲			
26	螺絲			
27	螺絲			
28	螺絲			
29	螺絲			
30	螺絲			
31	螺絲			
32	螺絲			
33	螺絲			
34	螺絲			
35	螺絲			
36	螺絲			
37	螺絲			
38	螺絲			
39	螺絲			
40	螺絲			
41	螺絲			
42	螺絲			
43	螺絲			
44	螺絲			
45	螺絲			
46	螺絲			
47	螺絲			
48	螺絲			
49	螺絲			
50	螺絲			
51	螺絲			
52	螺絲			
53	螺絲			
54	螺絲			
55	螺絲			
56	螺絲			
57	螺絲			
58	螺絲			
59	螺絲			
60	螺絲			
61	螺絲			
62	螺絲			
63	螺絲			
64	螺絲			
65	螺絲			
66	螺絲			
67	螺絲			
68	螺絲			
69	螺絲			
70	螺絲			
71	螺絲			
72	螺絲			
73	螺絲			
74	螺絲			
75	螺絲			
76	螺絲			
77	螺絲			
78	螺絲			
79	螺絲			
80	螺絲			
81	螺絲			
82	螺絲			
83	螺絲			
84	螺絲			
85	螺絲			
86	螺絲			
87	螺絲			
88	螺絲			
89	螺絲			
90	螺絲			
91	螺絲			
92	螺絲			
93	螺絲			
94	螺絲			
95	螺絲			
96	螺絲			
97	螺絲			
98	螺絲			
99	螺絲			
100	螺絲			



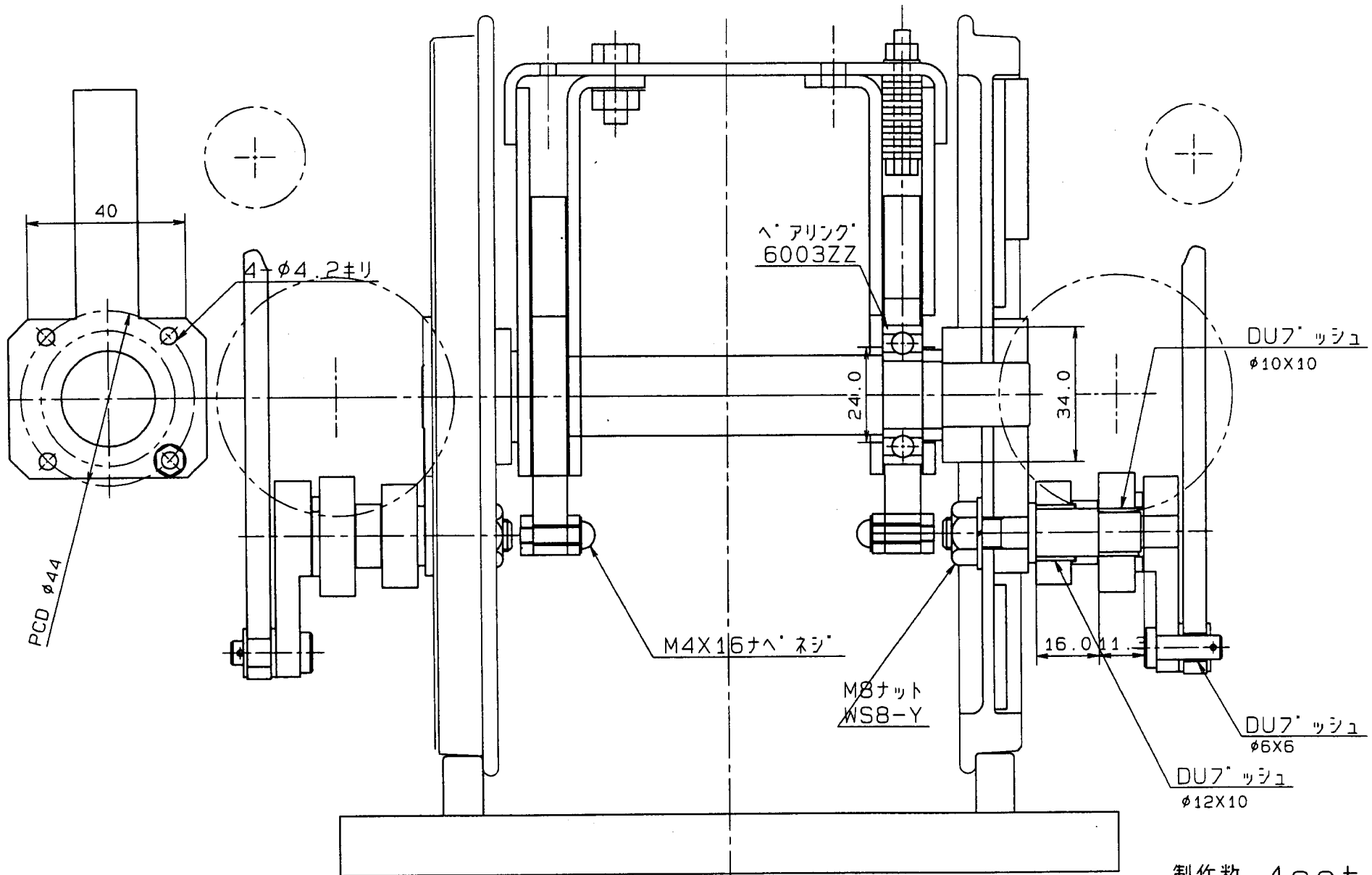
說明書	圖號	比例	單位	重量	材料	備註
	CB35-1	1:1	Kg			
先輪台車組立						B3

所管部	号	部品名	数量	材料	寸法	備考
15	1	台車軸	-	SS400P		
15	2	調整針				
15	3	ナット				



記号	年月日	記	事	承認	型式	工作号	組立	検査	所管部	年月	担当
調		承		R度		重量	Kg	東急車輛製造株式会社			
査		認						従台車		C3	-
図		相									
		当									
		村									
		井									
		当									

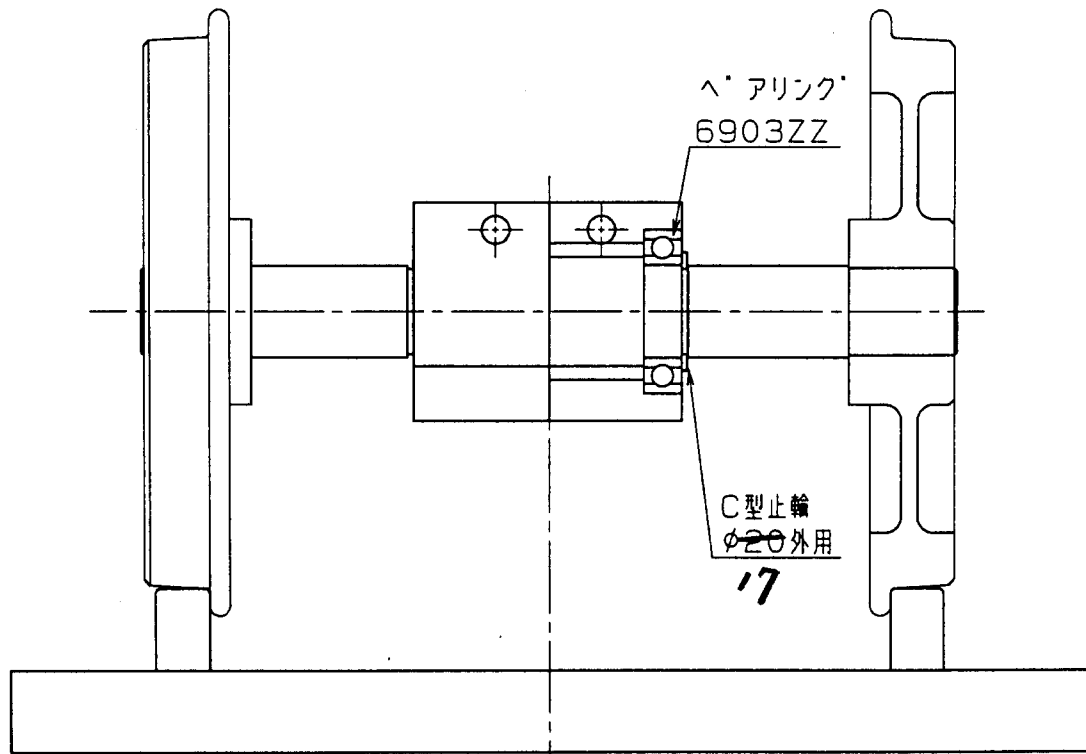
記
号
管
部
材
名
寸
法
備
考



製作数 1set/V

配	布
控	
管	
ポンプ	
レール	
車	
計	

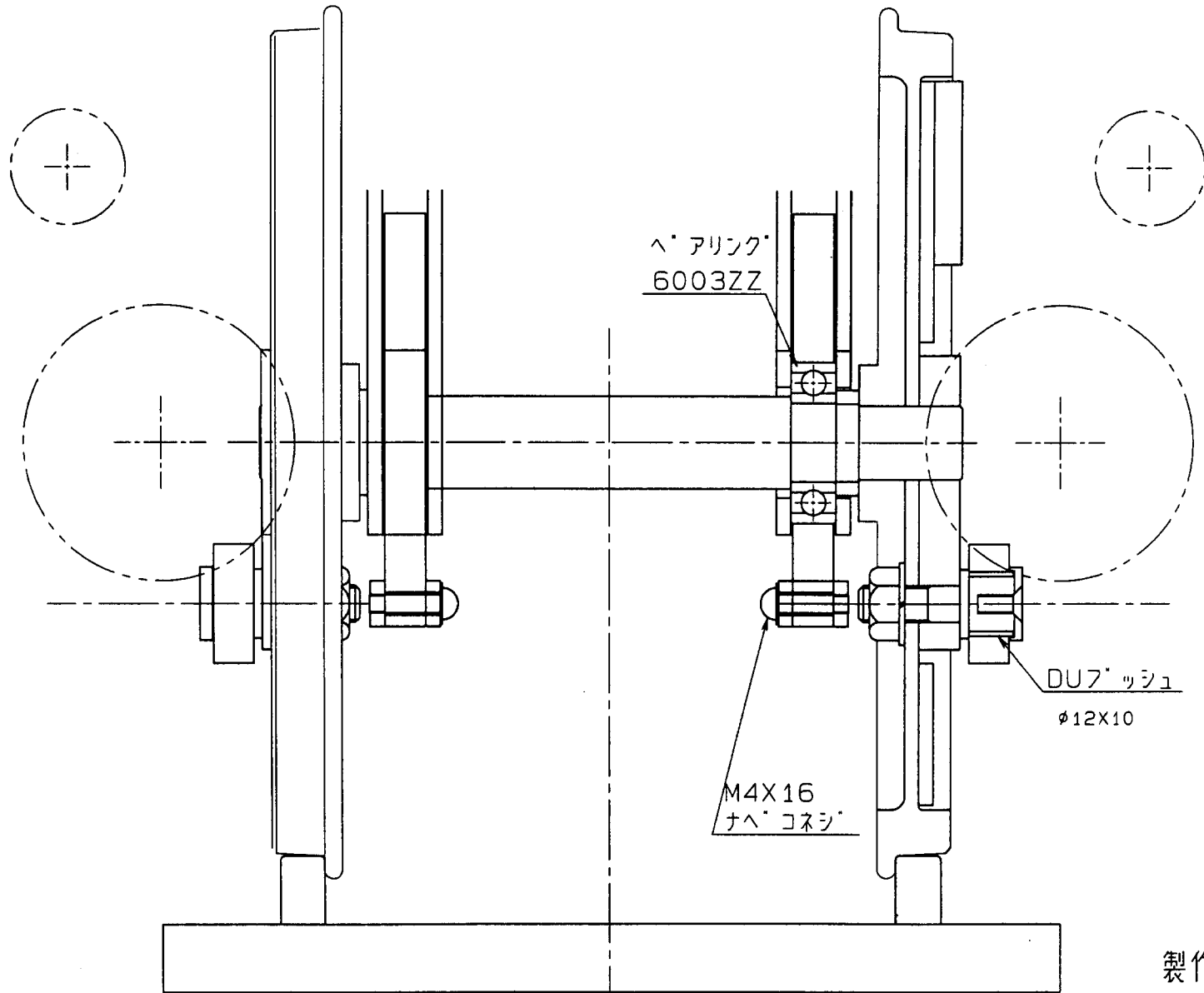
調査	承認	尺度	1:1	重量	Kg	東急車輛製造株式会社
村井	担当	主動輪組立て				D3
						-



製作数 1set/v

配	布
控	
管	
管	
レール	
車	
計	

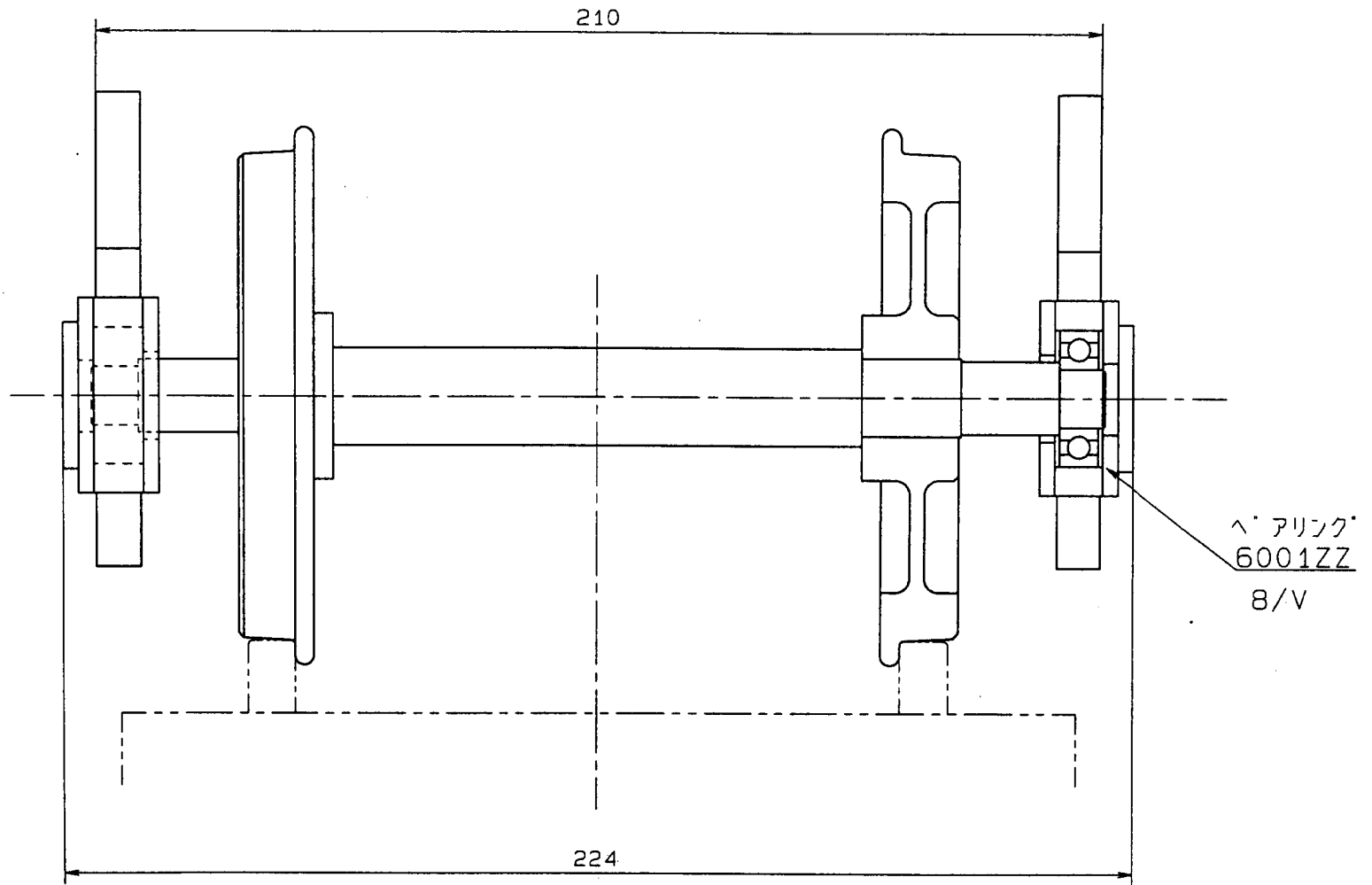
調 査	承 認	尺 度	1 : 1	重 量	Kg	東 急 車 輛 製 造 株 式 會 社
		先 輪 組 立 て			D3	- -



製作数 2set/V

配	布
控	
管	
ソフ	
レー	
車	
計	

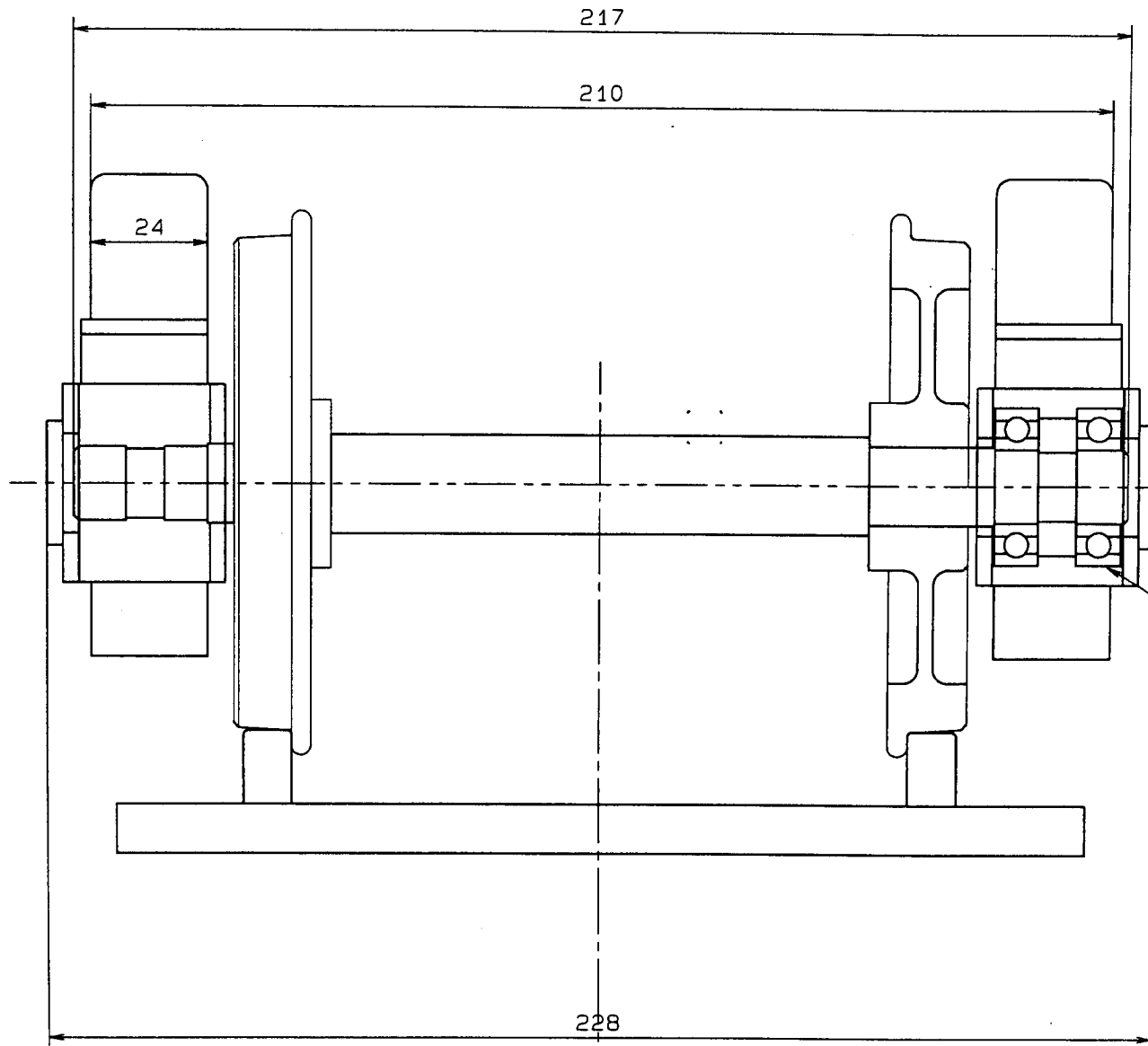
調		承		尺	1:1	重	Kg	東急車輛製造株式会社
査	..	認	..					
図	村井	担		副動輪組立て				D3
	..	当	..					



製作数4set/1V

配	布
控	
品	管
ダン	
トラ	
車	
計	

調		承		尺	1: 1	重	Kg	東急車輛製造株式会社
査	..	認	..	炭水車軸受け組立て		D3 - -		
図	村井	担						
	..	当	..					



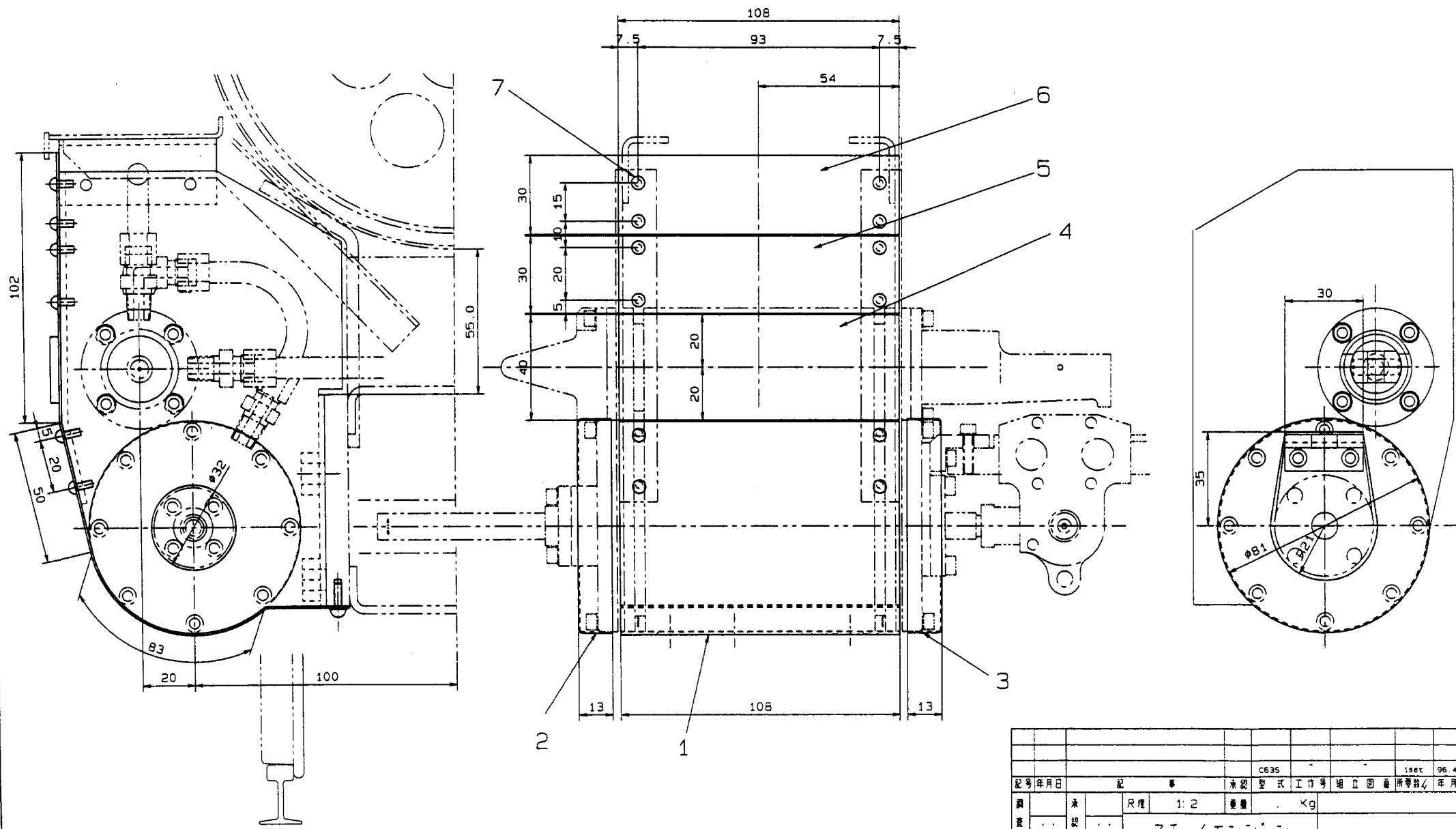
ヘアリンク
6002ZZ

製作数 1set/v

配布	
控	
管	
シンプ	
レーラ	
車	
計	

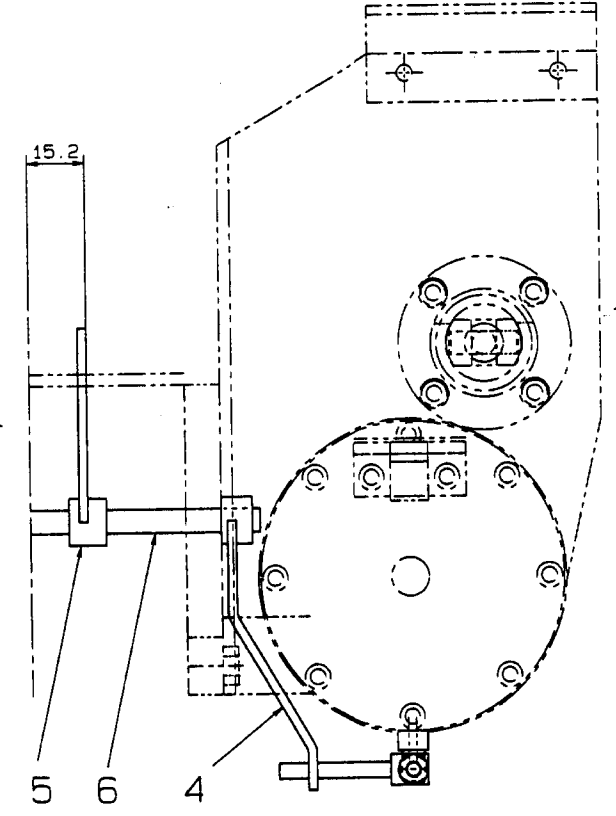
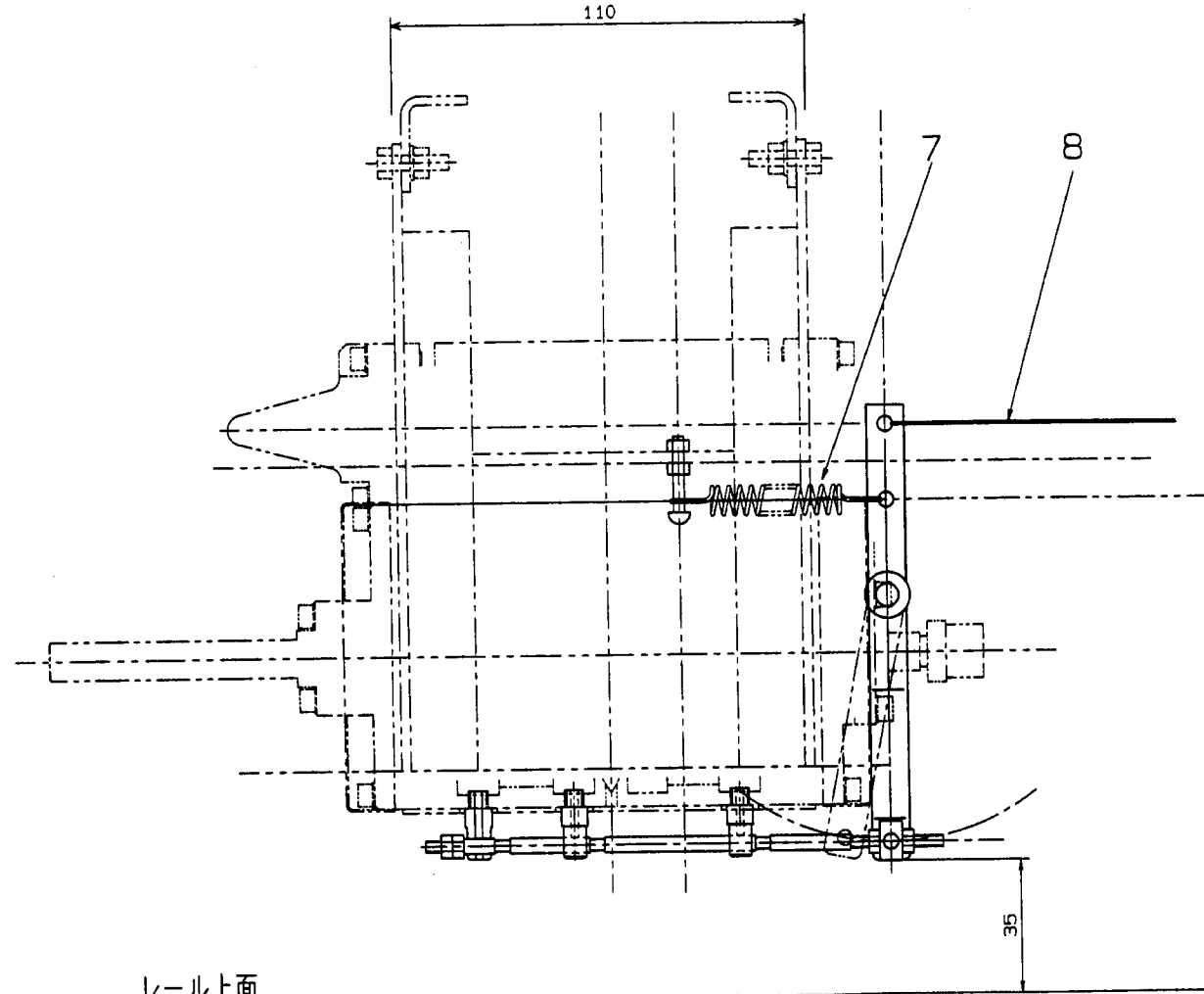
調査	承認	尺度	1: 1	重量	Kg	東急車輛製造株式会社
	..	従台車軸受け組立て		D3	-	-
図	村井 担当					

部号	部品名	部品図番	材料及規格	備考	数量
2	1 シリンダ-カバー	-			
2	2 トップ-カバー				
2	3 エンド-カバー				
2	4 カハ-		C3604P t0.8x40x108		
2	5 カハ-		C3604P t0.8x30x108		
2	6 カハ-		C3604P t0.8x30x108		
15	7 ナベビス		M3X10		

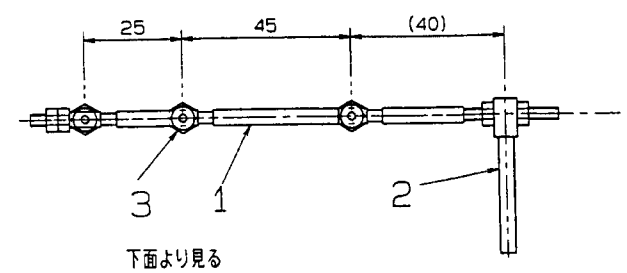


記号年月日	記	承認	型式	工作号	組立	図番	所管部	年月	担当
			C635				1set	96.4	
調査	承認	尺度	1:2	重量	Kg				
担当	村井	スチ-ムエンジン cover							
図	96.4.25								

#	階号	部品名	件数	部品図番	材料及規格	備考	数量
2	1	吊钩	-				
2	2	作用柱					
5	3	シボフ					
2	4	シボフ-1					
1	5	シボフ-2					
1	6	シボフ					
1	7	引張りバネ					
1	8	ワイヤロープ					



レール上面



記号	年月日	記	承認	尺度	1:2	重量	Kg	C635	1:1	96.4
調査	承認	担	村井							
図	担当		97.3.07							
			ドレーンハールフ							
			ASS'Y		SE6300					