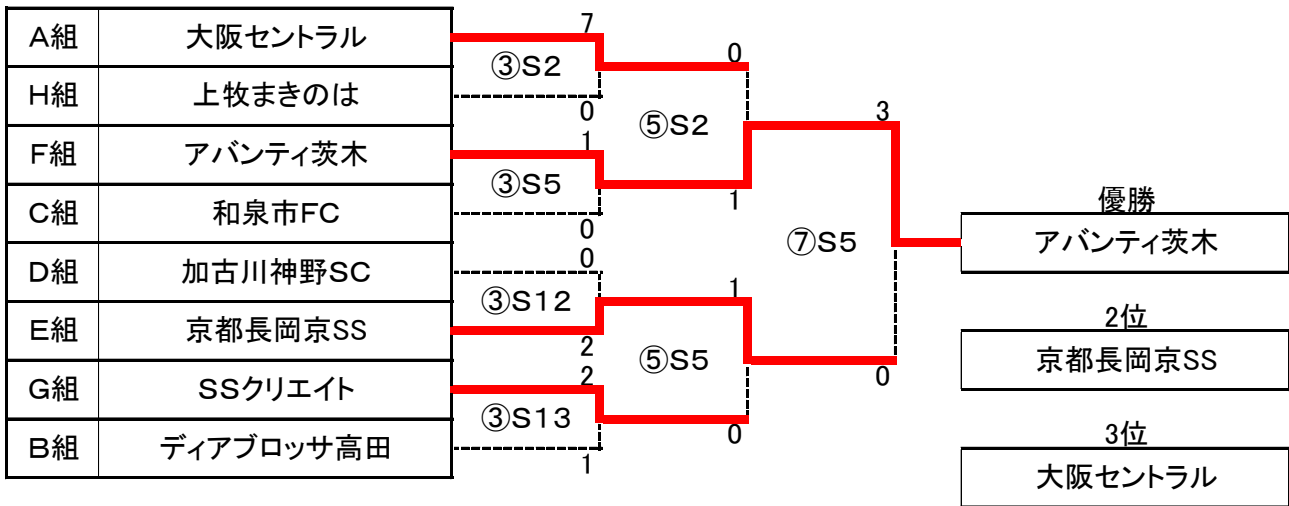


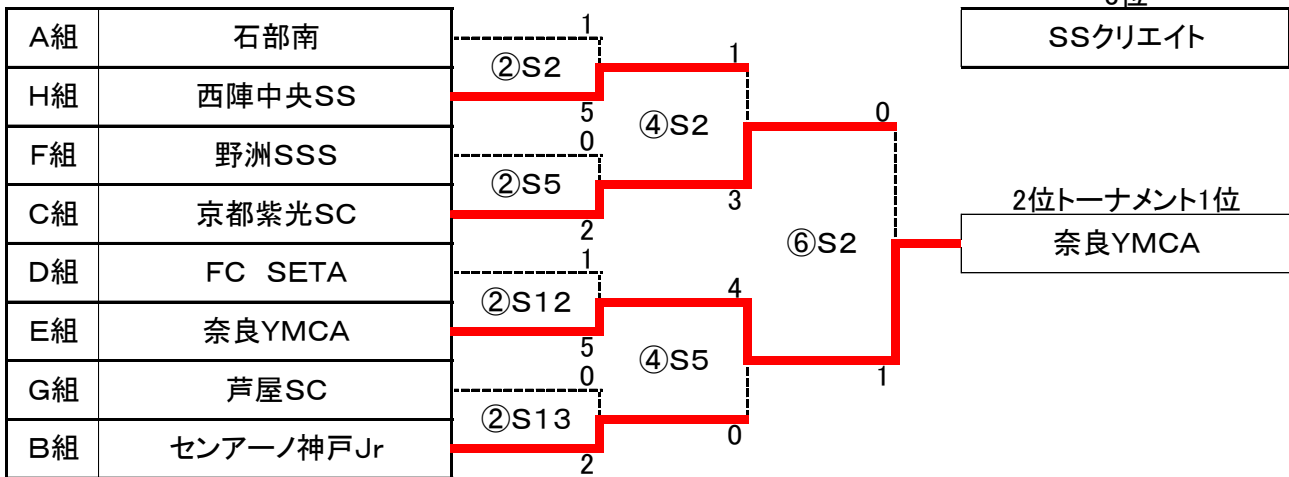
ニッポンハムカップ 第35回関西少年サッカー大会 2日目 (順位トーナメント)

・順位トーナメント戦において同点の場合はPK方式にて勝敗を決し競技時間 40分(20-5-20)とする
 ただし、1位グループ決勝トーナメント戦決勝のみ5分-5分の延長戦を行い、延長で決しない場合はPK方式で勝敗を決める。

グループ1位 (決勝トーナメント)



グループ2位 (プレートトーナメント)



グループ3位 (プレートトーナメント)

