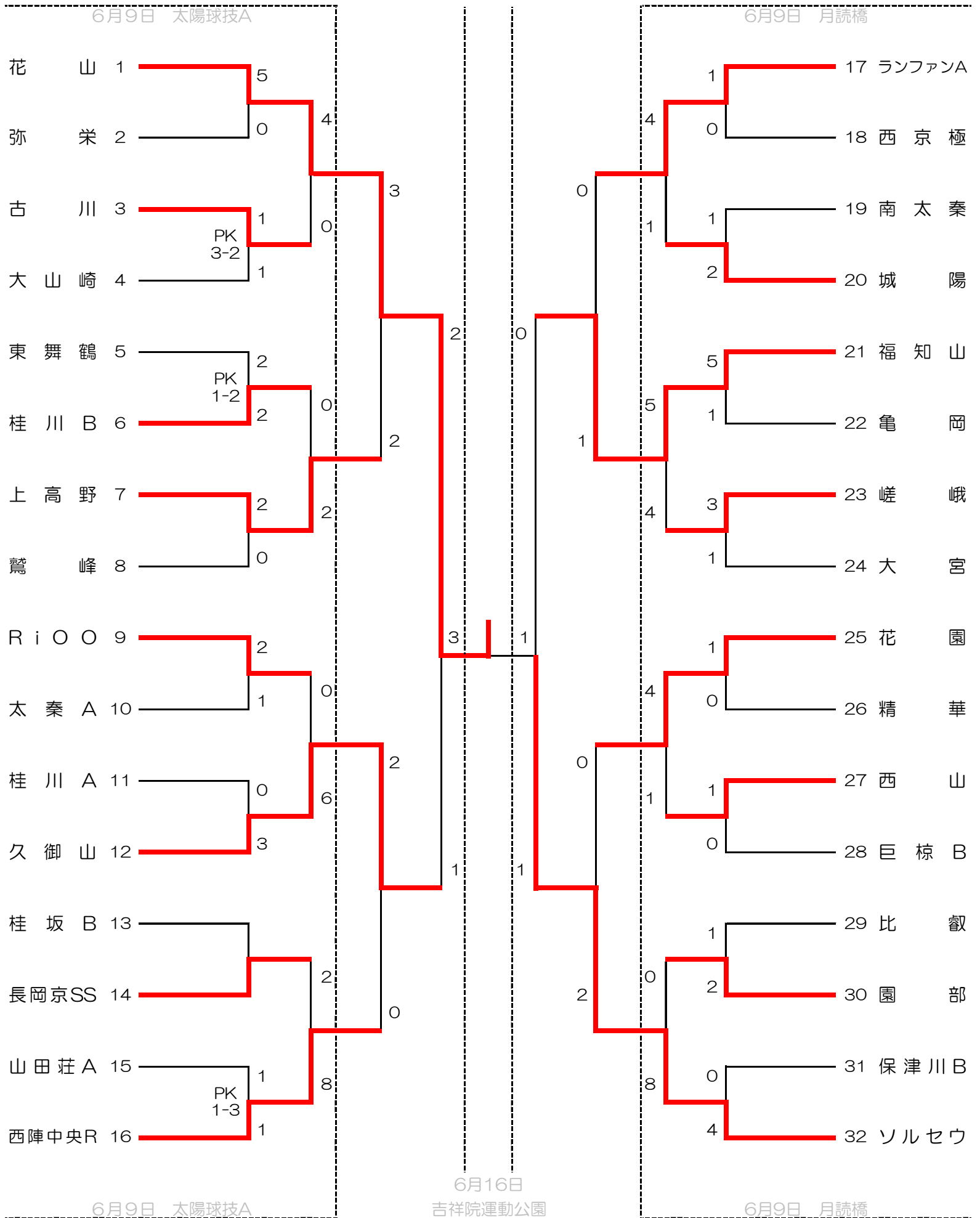


優勝 = 京都紫光サッカークラブ

第36回 全日本少年サッカー大会 京都府大会

《 Aブロック 》



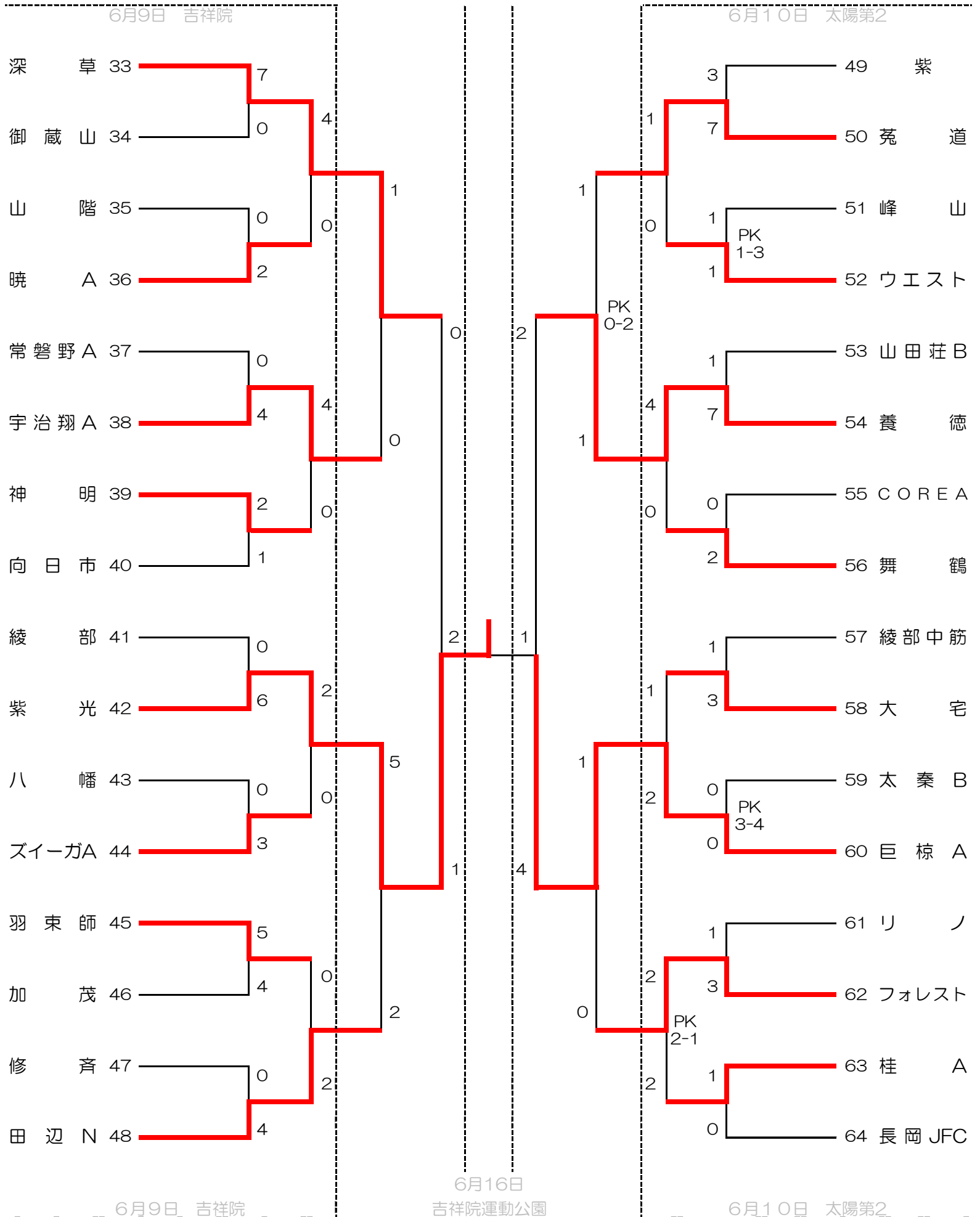
試合開始時間 ①10:00~ ②10:50~ ③11:40~ ④12:30~ ⑤13:20~ ⑥14:10~

平成24年6月17日(日) 太陽が丘球技場B

3位決定戦  
ソルセウ 1  $\begin{pmatrix} 0-0 \\ 1-1 \end{pmatrix}$  1 巨椋A  
3 PK 2

決勝戦  
紫光 1  $\begin{pmatrix} 0-0 \\ 1-0 \end{pmatrix}$  0 花山

《 Bブロック 》



試合開始時間 ①10:00~ ②10:50~ ③11:40~ ④12:30~ ⑤13:20~ ⑥14:10~