

(1)

$$f(0) = \alpha \text{ より } f(0) = c = \alpha \quad f(1) = \beta \text{ より } f(1) = a + b + c = \beta \quad a + b = -\alpha + \beta \text{ ---①}$$

$$f(i) = \gamma \text{ より } f(i) = -a + bi + c = \gamma \quad -a + bi = -\alpha + \gamma \text{ ---②}$$

$$\text{①} + \text{②} \text{ より } (1+i)b = -2\alpha + \beta + \gamma \quad \therefore b = \frac{1}{1+i}(-2\alpha + \beta + \gamma) = \frac{1-i}{2}(-2\alpha + \beta + \gamma)$$

$$\text{①} \text{ より } \therefore a = -\alpha + \beta - b = -i\alpha + \frac{1+i}{2}\beta - \frac{1-i}{2}\gamma$$

$$\text{以上により } \therefore a = -i\alpha + \frac{1+i}{2}\beta - \frac{1-i}{2}\gamma, b = \frac{1-i}{2}(-2\alpha + \beta + \gamma), c = \alpha \dots\dots (\text{答})$$

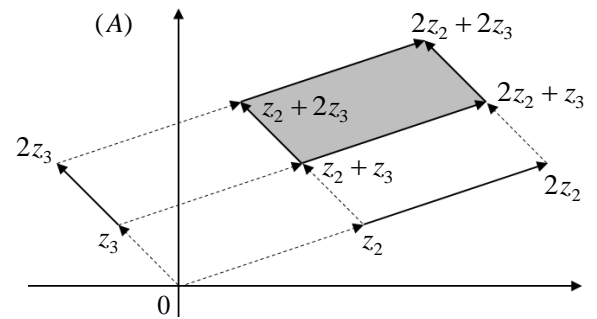
(2)

$$\begin{aligned} f(2) &= 4a + 2b + c = -4i\alpha + 2(1+i)\beta - 2(1-i)\gamma + (1-i)(-2\alpha + \beta + \gamma) + \alpha \\ &= (-1-2i)\alpha + (3+i)\beta + (-1+i)\gamma \end{aligned}$$

今、 $z_1 = -1-2i$ ,  $z_2 = 3+i$ ,  $z_3 = -1+i$  とおく。

$\beta z_2 + \gamma z_3$  と表される複素数を考える。

$\beta, \gamma$  は独立に変化し、 $1 \leq \beta \leq 2, 1 \leq \gamma \leq 2$  であるから、 $\beta z_2 + \gamma z_3$  と表される複素数の存在範囲は右図(A)の通り、平行四辺形になる。



次に、 $\alpha z_1 + \beta z_2 + \gamma z_3$  と表される複素数を考える。

まず、右図(A)の領域全体に  $z_1$  を足すと、右図(B)の通り。

さらに、右図(B)の領域全体に  $z_1$  を足した位置まで平行移動させたとき、右図(B)の領域全体が通過する範囲は、右図(C)の通り。これが求める  $f(2)$  の存在範囲である。境界線を含む。

